



manual de instrucções
informații pentru utilizator
Инструкция по
эксплуатации
kullanma kılavuzu

Combinado
Frigider-Congelator
Холодильник-морозильник
Buzdolabi

ERB29033X
ERB34033X
ERB36033W
ERB36033X
ERB40033W
ERB40033X

Electrolux. Thinking of you.

Saiba mais sobre a nossa filosofia em www.electrolux.com

Índice

Informações de segurança	2	Manutenção e limpeza	8
Funcionamento	4	O que fazer se...	10
Primeira utilização	5	Dados técnicos	12
Utilização diária	5	Instalação	12
Sugestões e conselhos úteis	7	Preocupações ambientais	15



Sujeito a alterações sem aviso prévio



Informações de segurança

Para a sua própria segurança e para garantir uma utilização correcta, antes de instalar e usar o aparelho pela primeira vez, leia atentamente este manual do utilizador, incluindo as suas sugestões e advertências. Para evitar erros e acidentes desnecessários, é importante que todas as pessoas que utilizam o aparelho conheçam o seu funcionamento e as características de segurança. Guarde estas instruções e certifique-se de que elas acompanham o aparelho em caso de transferência ou venda, para que todos os que venham a usá-lo estejam devidamente informados quanto à sua utilização e segurança. Para sua segurança e da propriedade, guarde as precauções destas instruções de utilização, uma vez que o fabricante não é responsável pelos danos causados por omissão.

Segurança para crianças e pessoas vulneráveis

- Este aparelho não se destina a ser utilizado por pessoas (incluindo crianças) com capacidades físicas, sensoriais ou mentais reduzidas ou sem experiência e conhecimento, excepto se lhes tiver sido dada supervisão ou instrução relativa à utilização do aparelho por uma pessoa responsável pela sua segurança.
As crianças devem ser vigiadas para assegurar que não brincam com o aparelho.
- Mantenha todas as embalagens fora do alcance das crianças. Existe o risco de asfixia.
- Se eliminar o aparelho retire a ficha da tomada, corte o cabo eléctrico (o mais perto do aparelho possível) e retire a porta para

evitar que crianças a brincar sofram choques eléctricos ou se fechem dentro do aparelho.

- Se este aparelho, com vedantes de porta magnéticos for substituir um aparelho mais velho com fecho de mola (lingueta) na porta ou tampa, certifique-se de que o fecho de mola está desactivado antes de eliminar o velho aparelho. Tal irá evitar que se torne numa armadilha fatal para uma criança.

Segurança geral

Cuidado Mantenha as aberturas de ventilação sem obstruções.

- O aparelho tem como objectivo guardar alimentos e/ou bebidas numa casa normal, como explicado neste manual de instruções.
- Não utilize um dispositivo mecânico ou qualquer meio artificial para acelerar o processo de descongelação.
- Não utilize outros aparelhos eléctricos (tais como máquinas de fazer gelados) dentro dos aparelhos de refrigeração, a não ser que sejam aprovados para este fim pelo fabricante.
- Não danifique o circuito refrigerante.

- O refrigerante isobutano (R600a) está contido no circuito refrigerante do aparelho, um gás natural com um alto nível de compatibilidade ambiental, que é, no entanto, inflamável.

Durante o transporte e a instalação do aparelho, certifique-se de nenhum dos componentes do circuito refrigerante está danificado.

Se o circuito refrigerante se danificar:

- evite chamas livres e fontes de ignição
 - ventile totalmente a divisão onde o aparelho se encontra
- É perigoso alterar as especificações ou efectuar qualquer tipo de alteração neste produto. Quaisquer danos no cabo poderão provocar um curto-circuito, incêndio e/ou choque eléctrico.



Advertência Qualquer componente eléctrico (cabo de alimentação, ficha, compressor) tem de ser substituído por um técnico certificado ou um técnico qualificado.

1. Não deve colocar extensões no cabo de alimentação.
 2. Certifique-se de que a ficha não está esmagada ou danificada pela parte traseira do aparelho. Uma ficha esmagada ou danificada pode sobreaquecer e causar um incêndio.
 3. Certifique-se de que consegue alcançar a ficha do aparelho.
 4. Não puxe o cabo de alimentação.
 5. Se a tomada da ficha de alimentação estiver solta, não introduza a ficha de alimentação. Existe um risco de choque eléctrico ou incêndio.
 6. Não deve utilizar o aparelho sem a tampa da lâmpada ¹⁾ iluminação interior.
- Este aparelho é pesado. Tenha cuidado quando o deslocar.
 - Não retire nem toque nos itens do compartimento do congelador se estiver com as mãos molhadas, pois pode causar abrasões na pele ou queimaduras de gelo.
 - Evite a exposição prolongada do aparelho à luz solar directa.

Utilização diária

- Não coloque painéis quentes nas partes de plástico do aparelho.
- Não guarde gases ou líquidos inflamáveis no aparelho, porque podem explodir.
- Não coloque alimentos directamente contra a saída de ar na ventilação traseira. ²⁾
- Depois de descongelados, os alimentos não devem ser recongelados.
- Guarde alimentos congelados pré-embalados de acordo com as instruções do fabricante do alimento congelado.
- As recomendações de armazenamento dos fabricantes do aparelho devem ser estritamente cumpridas. Consulte as respectivas instruções.
- Não coloque bebidas gaseificadas dentro do congelador, uma vez que cria pressão no recipiente, podendo fazer com que expluda, provocando danos no aparelho.
- Os gelados de gelo podem provocar queimaduras de gelos se forem consumidos imediatamente depois de retirados do aparelho.

Limpeza e manutenção

- Antes da manutenção, desligue o aparelho e retire a ficha da tomada. Se não conseguir alcançar a tomada, corte a fonte de alimentação.
- Não limpe o aparelho com objectos de metal.
- Não utilize objectos afiados para remover o gelo do aparelho. Utilize um raspador de plástico.
- Inspeccione regularmente o orifício de descarga do frigorífico para presença de água descongelada. Se necessário, limpe o orifício de descarga. Se o orifício estiver bloqueado, a água irá acumular na parte inferior do aparelho.

Instalação

Importante Para efectuar a ligação eléctrica, siga atentamente as instruções fornecidas nos parágrafos específicos.

1) Se a tampa da lâmpada tiver

2) Se o aparelho não criar gelo

- Desembale o aparelho e verifique se existem danos. Não ligue o aparelho se estiver danificado. Em caso de danos, informe imediatamente o local onde o adquiriu. Nesse caso, guarde a embalagem.
- É recomendável aguardar pelo menos duas horas antes de ligar o aparelho, para permitir que o óleo regresse ao compressor.
- Assegure uma circulação de ar adequada à volta do aparelho, caso contrário pode provocar sobreaquecimento. Para garantir uma ventilação suficiente, siga as instruções relevantes para a instalação.
- Sempre que possível, a traseira do aparelho deve ficar virada para uma parede para evitar toques nas partes quentes (compressor, condensador) e possíveis queimaduras.
- Não coloque o aparelho perto de radiadores ou fogões.
- Certifique-se de que a ficha de alimentação fica acessível após a instalação do aparelho.
- Ligue apenas a uma fonte de água potável.³⁾

Funcionamento

Ligar

Introduza a ficha na tomada.

Rode o regulador de temperatura no sentido dos ponteiros do relógio para uma definição média.

Desligar

Para desligar o aparelho, rode o regulador de temperatura para a posição "0".

Regulação da temperatura

A temperatura é regulada automaticamente. Para utilizar o aparelho, proceda do seguinte modo:

- rode o regulador de temperatura para definições inferiores para obter a frescura mínima.
- rode o regulador de temperatura para definições superiores para obter a frescura máxima.

Assistência

- Quaisquer trabalhos eléctricos necessários para a assistência da máquina devem ser efectuados por um electricista qualificado ou pessoa competente.
- Este aparelho deve ser reparado por um Centro de assistência autorizado, o qual deverá utilizar apenas peças originais.

Protecção ambiental



Este aparelho não contém gases que possam danificar a camada de ozono, tanto no circuito refrigerante como nos materiais de isolamento. O aparelho não deverá ser eliminado juntamente com o lixo doméstico. A espuma de isolamento contém gases inflamáveis: o aparelho deverá ser eliminado de acordo com as normas aplicáveis que pode obter junto das autoridades locais. Evite danificar a unidade de arrefecimento, especialmente na parte traseira, perto do permutador de calor. Os materiais utilizado neste aparelho marcados pelo símbolo são recicláveis.

Normalmente, uma definição média é a mais adequada.

No entanto, a definição exacta deve ser escolhida tendo em conta que a temperatura dentro do aparelho depende da:

- temperatura ambiente
- frequência de abertura da porta
- quantidade de alimentos conservados
- localização do aparelho.

Importante Se a temperatura ambiente for alta ou se o aparelho estiver completamente cheio e estiver definido para as temperaturas mais baixas, pode funcionar continuamente causando a formação de gelo na parede de fundo. Neste caso, o selector tem de estar definido para uma temperatura mais elevada para permitir descongelação automática e, por isso, consumo de energia reduzido.

3) Se estiver prevista uma ligação hídrica

Primeira utilização

Limpeza do interior

Antes de utilizar o aparelho pela primeira vez, limpe o interior e todos os acessórios internos com água morna e sabão neutro de modo a remover o cheiro típico de um produto novo, de seguida seque minuciosamente.

Utilização diária

Congelação de alimentos frescos

O compartimento congelador é adequado para a congelação de alimentos frescos e para a conservação a longo prazo de alimentos congelados e ultracongelados. Para congelar alimentos frescos não é necessário alterar a definição média.

No entanto, para uma operação de congelação mais rápida, rode o regulador de temperatura para definições superiores para obter a frescura máxima.

Importante Nesta condição, a temperatura do compartimento do congelador pode descer abaixo dos 0°C. Se isto ocorrer reinicie o regulador de temperatura para uma definição mais quente.

Coloque os alimentos frescos a serem congelados no compartimento superior.

Armazenamento de alimentos congelados

Quando ligar pela primeira vez ou após um período sem utilização, antes de colocar os produtos no compartimento, deixe o aparelho em funcionamento durante no mínimo 2 horas nas definições mais elevadas.

Importante Em caso de descongelação accidental, por exemplo, devido a falta de electricidade, se a alimentação estiver desligada por mais tempo que aquele mostrado na tabela de características técnicas em "tempo de reinício", os alimentos descongelados têm de ser consumidos rapidamente ou cozinhados imediatamente e depois, novamente congelados (depois de arrefecerem).

Descongelação

Os alimentos congelados, antes de serem utilizados, podem ser descongelados no compartimento do frigorífico ou à tempera-

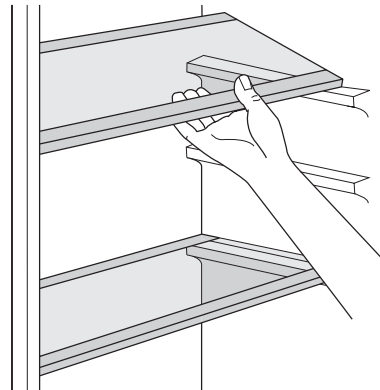
Importante Não utilize detergentes ou pós abrasivos, pois estes danificam o acabamento.

tura ambiente, dependendo do tempo disponível para esta operação.

Os pedaços pequenos podem mesmo ser cozinhados ainda congelados, directamente do congelador: neste caso, a confecção irá demorar mais.

Prateleiras móveis

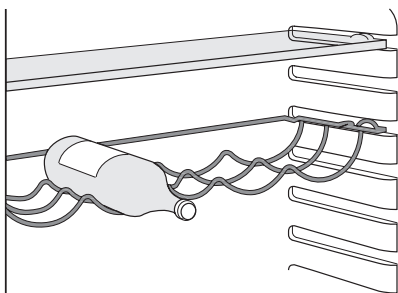
As paredes do frigorífico estão equipadas com uma série de guias de modo a que as prateleiras possam ser posicionadas como quiser.



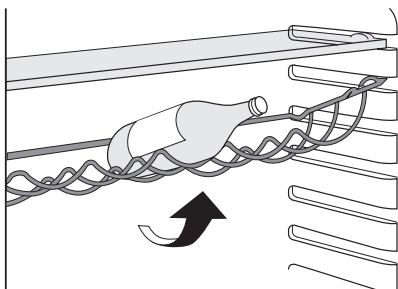
Prateleira para garrafas

Coloque as garrafas (com a abertura para a frente) na prateleira pré-posicionada.

Importante Se a prateleira estiver colocada na horizontal coloque apenas garrafas fechadas.



Esta prateleira suporte para garrafas pode ser inclinada para poder armazenar garrafas que já tenham sido abertas. Para tal, puxe a prateleira para cima para que possa rodar para cima e ser colocada no nível seguinte em cima.

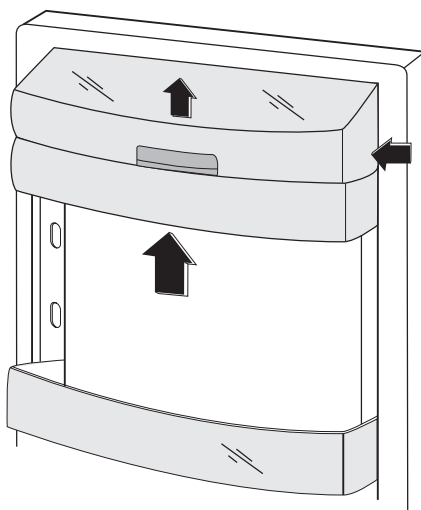


Posicionar as prateleiras da porta

Para permitir o armazenamento de embalagens de alimentos de vários tamanhos, as prateleiras da porta podem ser colocadas a diferentes alturas.

Para fazer estes ajustes, proceda do seguinte modo:

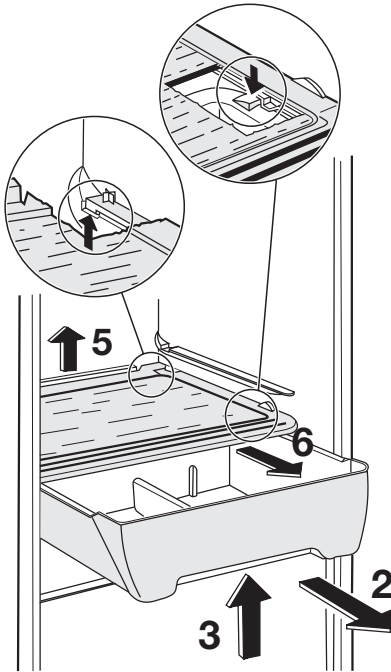
puxe gradualmente a prateleira na direcção das setas até se soltar, de seguida, reposicione como quiser.



Caixa fresca

O compartimento Caixa fresca é adequado para guardar alimentos frescos como peixe, carne, marisco, porque a temperatura é mais baixa aqui do que no resto do frigorífico. Está colocada na parte inferior do frigorífico, directamente acima da gaveta dos vegetais. Se pretender retirar o compartimento Caixa fresca, efectue estes passos:

1. Abra a porta do frigorífico o máximo possível. Se não conseguir abrir a porta a um ângulo de 180° devido a um batente ou outro objecto, retire a prateleira de garrafas da porta.
2. Puxe a gaveta até ao batente.
3. Levante ligeiramente a parte dianteira da gaveta.
4. Retire a gaveta do suporte.
5. Levante a parte traseira do suporte do respectivo alojamento.
6. Puxe a estrutura.
7. Retire a estrutura do suporte.

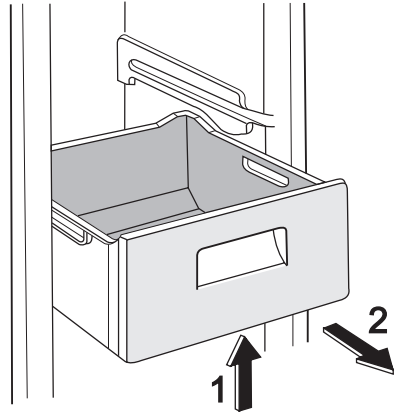


Para colocar o compartimento Caixa fresca na posição inicial, efectue os passos acima na sequência inversa.

Remover os cestos de congelação do congelador

Os cestos de congelação têm um batente limitador para evitar a sua remoção acidental ou queda. Quando necessitar de o retirar do congelador, puxe o cesto para si e, ao atingir o batente, incline a frente para cima para retirar o cesto.

Para voltar a colocá-lo, levante ligeiramente a frente do cesto para o introduzir no congelador. Assim que passar pelos batentes, empurre os cestos para a sua posição.



Sugestões e conselhos úteis

Sons de funcionamento normais

- Poderá um ouvir um som de gorgolejar ténue quando o refrigerante estiver a ser bombeado através das bobinas ou tubagens. Isto está correcto.
- Quando o compressor está ligado, o refrigerante está a ser bombeado e ouvirá um som surdo e um ruído pulsante proveniente do compressor. Isto está correcto.
- A dilatação térmica poderá provocar um ruído repentino de estilhaçar. É natural e não constitui um fenómeno físico perigoso. Isto está correcto.
- Quando o compressor ligar e desligar, ouvirá um "clique" ténue no regulador da temperatura. Isto está correcto.

Conselhos para poupar energia

- Não abra muitas vezes a porta nem a deixe aberta mais tempo do que o necessário.

- Se a temperatura ambiente for alta e o regulador de temperatura se encontrar na definição de baixa temperatura com o aparelho completamente cheio, o compressor pode funcionar continuamente, causando gelo no evaporador. Se isto acontecer, coloque o regulador de temperatura em definições mais quentes, para permitir a descongelação automática, poupando assim no consumo de electricidade.

Conselhos para a refrigeração de alimentos frescos

Para obter o melhor desempenho:

- não guarde alimentos quentes ou líquidos que se evaporam no frigorífico
- cubra ou embrulhe os alimentos, particularmente se tiverem um cheiro forte

- posicione os alimentos de modo a que o ar possa circular livremente em redor

Conselhos para a refrigeração

Conselhos úteis:

Carne (todos os tipos) : embrulhe em sacos de polieteno e coloque na prateleira de vidro acima da gaveta de vegetais.

Por motivos de segurança, guarde desta forma por um dia ou dois no máximo.

Alimentos cozinhados, pratos frios, etc: estes devem estar cobertos e podem ser colocados em qualquer prateleira.

Fruta e vegetais: estes devem ser minuciosamente limpos e colocados nas gavetas especiais fornecidas.

Manteiga e queijo: estes devem ser colocados em recipientes herméticos especiais ou embrulhados em folha de alumínio ou sacos de polieteno para excluir o máximo de ar possível.

Garrafas de leite: estas devem ter uma tampa e devem ser armazenadas na prateleira de garrafas na porta.

Bananas, batatas, cebolas e alho, se não estiverem embalados, não devem ser guardados no frigorífico.

Conselhos para a congelação

Para o ajudar a tirar partido do processo de congelação, eis alguns conselhos importantes:

- a quantidade máxima de alimentos que pode ser congelada em 24h. está mostrada na placa de dados;
- O processo de congelamento demora 24 horas. Não devem ser adicionados mais alimentos para congelação durante este período;
- congele apenas alimentos de alta qualidade, frescos e extremamente limpos;
- Prepare os alimentos em pequenas quantidades para permitir que sejam rápida e

completamente congeladas e para tornar possível subsequentemente descongelar apenas a quantidade necessária;


- embrulhe os alimentos em folha de alumínio ou polieteno e certifique-se de que as embalagens são herméticas;
- Não permita que os alimentos frescos e descongelados entrem em contacto com os alimentos já congelados, evitando assim o aumento de temperatura dos alimentos congelados;
- os alimentos sem gordura são melhores para armazenar que os alimentos com gordura; o sal reduz o tempo de armazenamento dos alimentos;
- a água congela. Se for consumida imediatamente após a remoção do compartimento do congelador, poderá causar queimaduras de gelo na pele;
- é aconselhável que anote a data de congelação em cada embalagem individual para permitir que saiba o tempo de armazenamento.


Conselhos para o armazenamento de alimentos congelados

Para obter o melhor desempenho deste aparelho, deve:

- certificar-se de que os alimentos congelados comercialmente foram armazenados adequadamente pelo vendedor;
- ter a certeza que os alimentos congelados são transferidos do supermercado para o congelador no tempo mais curto possível;
- não abra muitas vezes a porta nem a deixe aberta mais tempo do que o necessário.
- Uma vez descongelados, os alimentos degradam rapidamente e não podem tornar a ser congelados.
- Não exceda o período de armazenamento indicado pelo fabricante de alimentos.

Manutenção e limpeza

 **Cuidado** Retire a ficha da tomada antes de efectuar qualquer operação de manutenção.

 Este aparelho contém hidrocarbonetos na sua unidade de arrefecimento; a manutenção e a recarga devem, por isso, ser efectuadas exclusivamente por técnicos autorizados.

Limpeza periódica

O equipamento tem de ser limpo regularmente:

- limpe o interior e os acessórios com água morna e sabão neutro.
- verifique regularmente os vedantes de porta e limpe-os para se certificar de que estão limpos e sem resíduos.
- lave e seque minuciosamente.

Importante Não puxe, desloque nem danifique quaisquer tubos e/ou cabos dentro do armário.

Nunca utilize detergentes, pós abrasivos, produtos de limpeza muito perfumados ou cera de polir para limpar o interior, pois isto irá danificar a superfície e deixar um odor forte.

Limpe o condensador (grelha preta) e o compressor no fundo do aparelho com uma escova ou um aspirador. Esta operação irá melhorar o desempenho do aparelho e poupar o consumo de electricidade.

Importante Tenha cuidado para não danificar o sistema de arrefecimento.

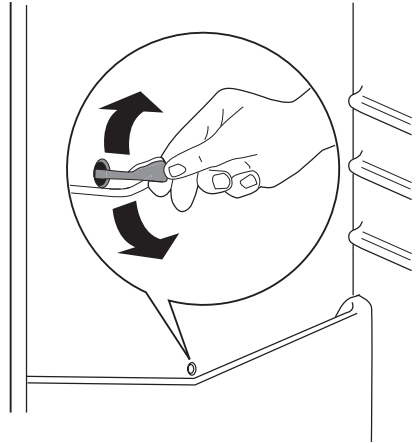
Muitos agentes de limpeza de superfícies de cozinhas contêm químicos que podem atacar/danificar os plásticos usados neste aparelho. Por esta razão é aconselhável que a estrutura exterior deste aparelho seja limpa apenas com água morna com um pouco de solução de limpeza adicionada.

Após a limpeza, volte a ligar o equipamento à tomada de alimentação.

Descongela o frigorífico

O gelo é automaticamente eliminado do evaporador do compartimento do frigorífico sempre que o compressor de motor pára, durante a utilização normal. A água resultante da descongelação é descarregada por um canal para um recipiente especial, colocado na parte traseira por cima do aparelho, sobre o compressor de motor, onde evapora.

É importante limpar periodicamente o orifício de descarga da água resultante da descongelação no centro do canal do compartimento do frigorífico para evitar que um fluxo excessivo de água pingue sobre os alimentos. Utilize o agente de limpeza fornecido, que irá encontrar já inserido no orifício de descarga.



Descongela o congelador

Vai sempre formar-se uma certa quantidade de gelo nas prateleiras do congelador e em redor do compartimento superior.

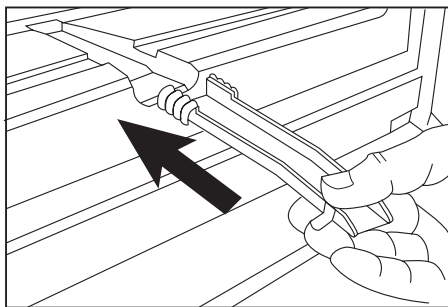
Descongele o congelador quando a camada de gelo atingir uma espessura de cerca de 3-5 mm.

Para remover o gelo, execute estes passos:

- retire a ficha da tomada ou desligue o aparelho
- retire os alimentos armazenados, envolva-os em várias páginas de jornal e coloque-os num local frio
- retire as gavetas do congelador
- coloque material isolante à volta das gavetas, p. ex. cobertores ou jornais.

Pode acelerar a descongelação colocando tigelas com água quente (não a ferver) no congelador.

- Solte o canal de drenagem da posição de repouso, puxe-o de acordo com a ilustração e coloque-o no fundo do congelador onde a água pode acumular
- raspe com cuidado o gelo quando começar a descongelar. Use um raspador de madeira ou de plástico
- quando o gelo tiver derretido todo, limpe e seque o congelador e volte a colocar o canal de drenagem no respectivo local.



- ligue o aparelho e volte a colocar os alimentos congelados.

Recomenda-se deixar o aparelho a funcionar durante algumas horas na posi-

ção mais alta do termóstato para que a temperatura de armazenamento adequada seja atingida o mais rápido possível.

Importante Nunca utilize ferramentas de metal pontiagudas para raspar o gelo do evaporador, pois pode danificá-lo. Não utilize um dispositivo mecânico ou qualquer meio artificial para acelerar o processo de descongelação além daqueles recomendados pelo fabricante. Um aumento de temperatura das embalagens de alimentos congelados, durante a descongelação, pode encurtar a vida útil de armazenamento.

O que fazer se...

! **Cuidado** Antes da resolução de problemas, retire a ficha da tomada. A resolução de problemas que não se encontram no manual só deve ser efectuada por um electricista qualificado ou uma pessoa competente.

Importante Existem alguns ruídos durante a utilização normal (compressor, circulação de refrigerante).

Problema	Possível causa	Solução
O aparelho faz barulho.	O aparelho não está apoiado correctamente.	Verifique se o aparelho está estável (os quatro pés devem estar no chão).
O compressor funciona continuamente.	O regulador da temperatura pode estar mal definido.	Defina uma temperatura mais elevada.
	A porta não está fechada correctamente.	Consulte "Fechar a porta".
	A porta foi aberta muitas vezes.	Não mantenha a porta aberta mais tempo do que o necessário.
	A temperatura do produto está muito alta.	Deixe que a temperatura do produto diminua até à temperatura ambiente antes de o guardar.
	A temperatura ambiente está muito alta.	Diminua a temperatura ambiente.
A água escorre na placa traseira do frigorífico.	Durante o processo de descongelação automática, o gelo é descongelado na placa traseira.	Isto está correcto.
A água escorre para o frigorífico.	A saída de água está obstruída.	Limpe a saída da água.
	Os produtos evitam que a água escorra para o colector de água.	Certifique-se de que os produtos não tocam na placa traseira.
A água escorre para o chão.	A saída de água descongelada não escorre para o tabuleiro de evaporação acima do compressor.	Engate a saída de água descongelada no tabuleiro de evaporação.

Problema	Possível causa	Solução
Existe demasiado gelo.	Os produtos não estão embalados correctamente.	Embale os produtos correctamente.
	A porta não está fechada correctamente.	Consulte "Fechar a porta".
	O regulador da temperatura pode estar mal definido.	Defina uma temperatura mais elevada.
A temperatura no aparelho está demasiado baixa.	O regulador da temperatura pode estar mal definido.	Defina uma temperatura mais elevada.
A temperatura no aparelho está demasiado alta.	O regulador da temperatura pode estar mal definido.	Defina uma temperatura mais baixa.
	A porta não está fechada correctamente.	Consulte "Fechar a porta".
	A temperatura do produto está muito alta.	Deixe que a temperatura do produto diminua até à temperatura ambiente antes de o guardar.
	Muitos produtos armazenados ao mesmo tempo.	Armazene menos produtos ao mesmo tempo.
A temperatura no frigorífico está demasiado alta.	Não existe circulação de ar frio no aparelho.	Certifique-se de que existe circulação de ar frio no aparelho.
A temperatura no congelador está demasiado alta.	Os produtos estão demasiado perto uns dos outros.	Armazene os produtos de forma a haver circulação de ar frio.
O aparelho não funciona.	O aparelho está desligado.	Ligue o aparelho.
	A ficha não está correctamente inserida na tomada.	Ligue a ficha do aparelho correctamente à tomada de alimentação.
	O aparelho não tem alimentação. Não existe tensão na tomada.	Ligue um aparelho eléctrico diferente à tomada. Contacte um electricista qualificado.
A lâmpada não funciona.	A lâmpada está no modo de espera.	Feche e abra a porta.
	A lâmpada está defeituosa.	Consulte "Substituir a lâmpada".

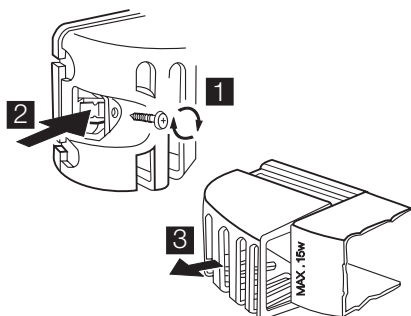
Se o seu aparelho continuar a não funcionar correctamente depois de ter efectuado as verificações acima mencionadas, contacte o Centro de pós-venda.

Substituir a lâmpada

Se necessitar de substituir a lâmpada, execute os seguintes passos:

1. Desligue a alimentação do aparelho.
2. Desaperte o parafuso de fixação da cobertura da lâmpada.
3. Desengate a parte móvel pressionando-a como ilustrado na figura.
4. Substitua a lâmpada por uma com a mesma potência (a potência máxima está indicada na cobertura da lâmpada)
5. Fixe a cobertura da lâmpada no lugar.

6. Aperte o parafuso de fixação da cobertura da lâmpada.
7. Volte a ligar o aparelho.
8. Abra a porta e verifique se a luz se acende.



Fechar a porta

1. Limpe as juntas da porta.
2. Se necessário, ajuste a porta. Consulte "Instalação".
3. Se necessário, substitua as juntas de porta defeituosas. Contacte o Centro de Assistência.

Dados técnicos

		ERB29033X ERB29033W	ERB34033X ERB34033W	ERB36033X ERB36033W	ERB40033X ERB40033W
Dimensões					
	Altura	1540 mm	1750 mm	1850 mm	2010 mm
	Largura	595 mm	595 mm	595 mm	595 mm
	Profundidade	632 mm	632 mm	632 mm	632 mm
Tempo de reinício		20 h	20 h	20 h	20 h

As informações técnicas encontram-se na placa de dados no lado esquerdo interno do aparelho e na etiqueta de energia.

Instalação

! Leia as "Informações de segurança" cuidadosamente para a sua segurança e funcionamento correcto do aparelho antes de o instalar.

Posicionamento

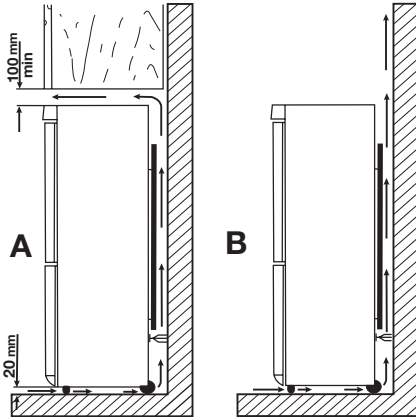
Instale este aparelho num local com uma temperatura ambiente que corresponde à classe climática indicada na placa de dados do aparelho:

Classe climática	Temperatura ambiente
SN	+10 °C a + 32 °C
N	+16 °C a + 32 °C
ST	+16 °C a + 38 °C
T	+16 °C a + 43 °C

Local

O aparelho deve ser instalado afastado de fontes de calor, como sejam radiadores, termoacumuladores, luz solar directa, etc. Certifique-se de que o ar pode circular livremente na traseira do aparelho. Para garantir o melhor desempenho, se o aparelho estiver sob um armário suspenso, a distância mínima entre o topo do aparelho e o armário é de 100 mm. No entanto, o aparelho não deve ser colocado sob armários suspensos. O nivelamento preciso é garantido por um ou mais pés ajustáveis na base do aparelho.

! **Advertência** Tem de ser possível desligar o aparelho da fonte de corrente; Assim, a ficha tem de estar facilmente acessível após a instalação.



Ligação eléctrica

Antes de ligar, certifique-se de que a tensão e a frequência indicadas na placa de dados correspondem à fonte de alimentação doméstica.

O aparelho deve ter uma ligação à terra. A ficha do cabo de alimentação é fornecida com um contacto para este objectivo. Se a tomada da fonte de alimentação doméstica não estiver ligada à terra, ligue o aparelho a uma ligação à terra separada, em conformidade com as normas actuais, consultando um electricista qualificado.

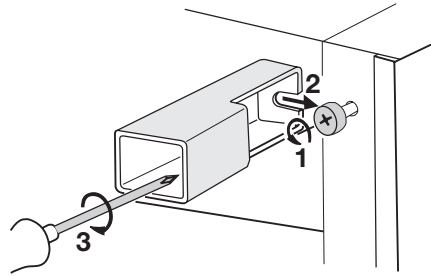
O fabricante declina toda a responsabilidade caso as precauções de segurança acima não sejam cumpridas.

Este aparelho cumpre com as directivas E.E.C.

Separadores traseiros

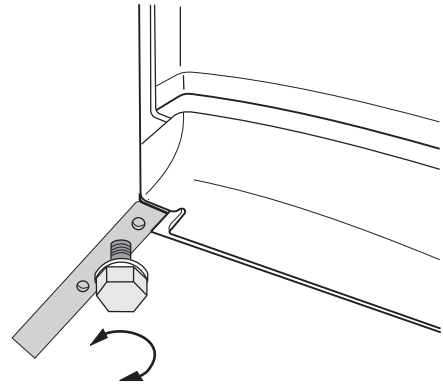
No saco com a documentação encontram-se dois separadores que têm de ser instalados como indicado na figura.

Desaperte os parafusos, introduza o separador debaixo da cabeça do parafuso e volte a apertar os parafusos.



Nivelamento

Quando instalar o aparelho assegure-se de que fica nivelado. Isto pode ser obtido através de dois pés ajustáveis na base, à frente.

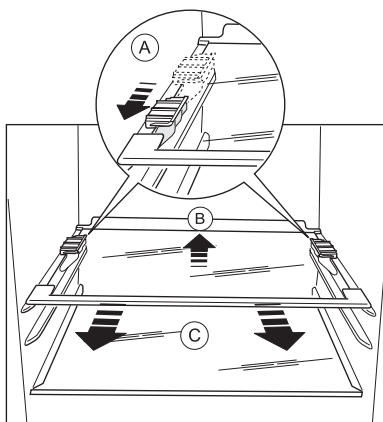


Retirar os suportes das prateleiras

O aparelho está equipado com retentores de prateleiras que possibilitam fixá-las durante o transporte.

Para os remover, proceda do seguinte modo:

1. Desloque os suportes das prateleiras na direcção da seta (A).
2. Levante a prateleira na parte de trás e puxe-a para a frente até a soltar (B).
3. Retire os retentores (C).



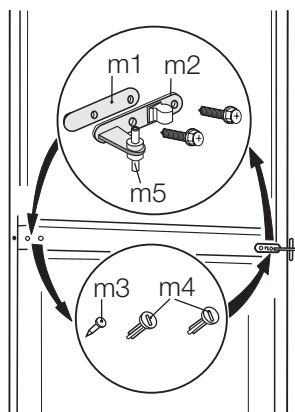
Reversibilidade da porta

! **Advertência** Antes de executar qualquer operação retire a ficha da tomada.

Importante Recomendamos que execute as seguintes operações com outra pessoa, que irá segurar as portas do aparelho durante as operações.

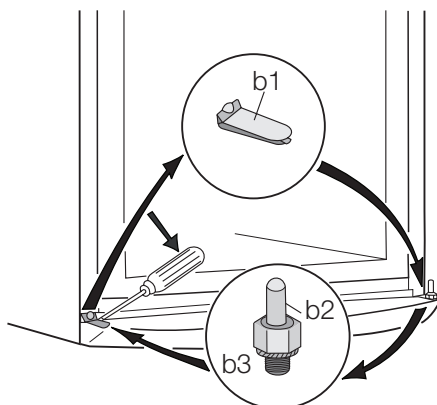
Para alterar o sentido de abertura, faça o seguinte:

1. Abra a porta. Desaparafuse a dobradiça do meio (m2). Retire o espaçador de plástico (m1).

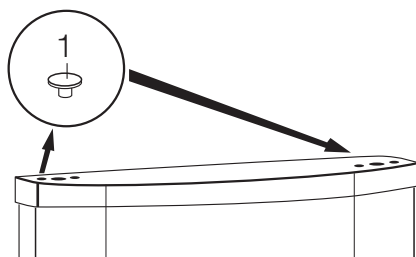


2. Retire as portas.
3. Retire a cobertura (b1) com a ajuda de uma ferramenta. Desaparafuse o pino

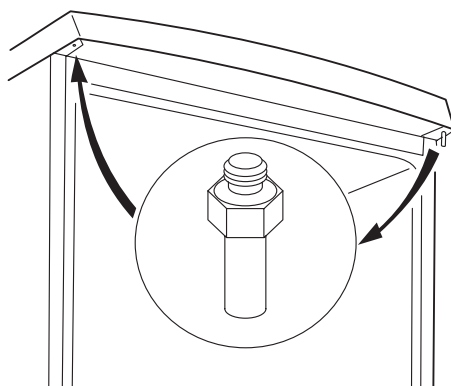
4. Volte a inserir a cobertura (b1) no lado oposto.



5. Retire os espaçadores (1) e coloque-os no lado oposto das portas



6. Desaparafuse o pino da dobradiça superior (t1) e aparafuse-o-o no lado oposto.



7. Retire os pinos de cobertura à esquerda da dobradiça central (m3,m4) e coloque no lado oposto.
8. Coloque o pino da dobradiça central (m5) no orifício à esquerda da porta inferior.
9. Volte a colocar a porta inferior no pino (b2) da dobradiça inferior.
10. Coloque a porta superior no pino da dobradiça superior (t1).
11. Volte a colocar a porta superior na dobradiça central (m5) inclinando ligeiramente as duas portas.
12. Volte a aparafusar a dobradiça central (m2). Não se esqueça do espaçador de plástico (m1) inserido por baixo da dobradiça central. Certifique-se de que os rebordos das portas ficam paralelas ao rebordo lateral do aparelho.
13. Volte a colocar o aparelho no sítio e nivele-o, aguarde pelo menos quatro horas e ligue-o à tomada.


Faça uma verificação final para se certificar de que:

- Todos os parafusos estão apertados.
- A junta magnética está colada ao aparelho.
- A porta abre e fecha correctamente.

Se a temperatura ambiente for fria (por ex. no Inverno), pode acontecer que a junta não adira perfeitamente ao aparelho. Neste caso, aguarde até que a junta adira naturalmente ou acelere o processo aquecendo a parte afectada com um secador de cabelo convencional.

Caso não queira executar as operações acima mencionadas, contacte o Centro de Apoio ao Cliente mais perto. Os custos da execução da reversibilidade das portas pelo técnico do Centro de Apoio ao Cliente serão suportados por si.

Preocupações ambientais

O símbolo  no produto ou na embalagem indica que este produto não pode ser tratado como lixo doméstico. Em vez disso, deve ser entregue ao centro de recolha selectiva para a reciclagem de equipamento eléctrico e electrónico. Ao garantir uma eliminação adequada deste produto, irá ajudar a evitar eventuais consequências negativas para o meio ambiente e para a saúde pública, que,

de outra forma, poderiam ser provocadas por um tratamento incorrecto do produto. Para obter informações mais pormenorizadas sobre a reciclagem deste produto, contacte os serviços municipalizados locais, o centro de recolha selectiva da sua área de residência ou o estabelecimento onde adquiriu o produto.

Electrolux. Thinking of you.

Pentru a vedea cum gândim, vizitați www.electrolux.com

Cuprins

Informații privind siguranța	16	Îngrijirea și curățarea	23
Funcționarea	18	Ce trebuie făcut dacă...	24
Prima utilizare	19	Date tehnice	26
Utilizarea zilnică	19	Instalarea	26
Recomandări ajutătoare	21	Informații privind mediul	29



Ne rezervăm dreptul asupra efectuării de modificări



Informații privind siguranța

Pentru siguranța dv. și pentru a asigura utilizarea corectă a aparatului, înainte de instalare și de prima utilizare, citiți cu atenție acest manual de utilizare, inclusiv recomandările și avertismentele cuprinse în el. Pentru a evita erorile inutile și accidentele, este important să vă asigurați că toate persoanele care vor folosi aparatul cunosc foarte bine modul său de funcționare și caracteristicile de siguranță. Păstrați aceste instrucțiuni și asigurați-vă că ele vor însoți aparatul în cazul în care este mutat sau vândut, astfel încât toți utilizatorii, pe întreaga durată de viață a aparatului, să fie corect informați cu privire la utilizarea și siguranța sa.

Pentru siguranța persoanelor și a bunurilor, respectați măsurile de precauție din aceste instrucțiuni de utilizare, deoarece producătorul nu este responsabil de daunele cauzate prin nerespectarea acestor cerințe.

Siguranța copiilor și a persoanelor vulnerabile

- Acest aparat nu trebuie folosit de persoane (inclusiv copii) cu capacități fizice, senzoriale și mentale reduse, sau lipsiți de experiență și cunoștințe, cu excepția cazului în care sunt supravegheați sau li s-au dat instrucțiuni în legătură cu folosirea aparatului, de către o persoană răspunzătoare pentru siguranța lor. Copiii trebuie supravegheați ca să nu se joace cu aparatul.
- Nu lăsați ambalajele la îndemâna copiilor. Există riscul de sufocare.
- Când aruncați aparatul, scoateți ștecherul din priză, tăiați cablul de alimentare (cât mai aproape de aparat) și înlăturați ușa,

astfel încât copiii care se joacă să nu se poată electrocuta și să nu se poată închide înăuntru.

- Dacă acest aparat, care are garnituri magnetice la ușă, înlocuiește un aparat mai vechi care are un sistem de închidere cu arc (zăvor cu resort), faceți inutilizabil sistemul de închidere înainte de a arunca aparatul vechi. În acest mod nu va putea deveni o capcană mortală pentru un copil.

Siguranța generală



Atenție Mențineți libere deschiderile de ventilare.


- Acest aparat este destinat pentru conservarea alimentelor și/sau a băuturilor în locuințele normale, așa cum se arată în acest manual de instrucțiuni.
- Nu utilizați dispozitive mecanice sau alte mijloace artificiale pentru a accelera procesul de dezghețare.
- Nu utilizați alte aparate electrice (de ex. aparate de înghețată) în interiorul aparatelor de răcire, decât dacă sunt aprobate în mod special de producător în acest scop.
- Nu deteriorați circuitul de răcire.

- Circuitul de răcire al aparatului conține izobutan ca agent de răcire (R600a), un gaz natural cu un nivel ridicat de compatibilitate cu mediul înconjurător, dar care este inflamabil.

În timpul transportului și al instalării aparatului, aveți grijă să nu se deterioreze niciunul dintre componentele circuitului de răcire.

Dacă circuitul de răcire e deteriorat:

- evitați flăcările deschise și sursele de foc
- aerisiți foarte bine camera în care e amplasat aparatul
- Este periculos să modificați specificațiile sau să modificați acest produs, în orice fel. Deteriorarea cablului de alimentare poate produce un scurt-circuit, un incendiu și/ sau un șoc electric.

 **Avertizare** Toate componentele electrice (cablu electric, ștecher, compresor) trebuie înlocuite doar de un agent autorizat de la serviciul de asistență sau de personal de asistență calificat.

1. Cablul electric nu trebuie să fie prelungit.
 2. Verificați cablul de alimentare din spațele aparatului, ca să nu fie strivit sau deteriorat. Un cablu de alimentare strivit sau deteriorat se poate supraîncălzi și poate produce un incendiu.
 3. Verificați să puteți avea acces ușor la ștecherul aparatului.
 4. Nu trageți de cablul ștecherului.
 5. Dacă ștecherul cablului de alimentare e slăbit, nu introduceți ștecherul în priză. Există riscul de șoc electric sau de incendiu.
 6. Nu trebuie să utilizați aparatul fără capacul becului ⁴⁾ pentru becul din interior.
- Acest aparat este greu. Trebuie să aveți grijă când îl deplasați.
 - Nu scoateți și nu atingeți alimentele din compartimentul congelator dacă aveți mâinile umede sau ude, deoarece în acest mod pielea se poate zgâria sau poate suferi degerături.
 - Evitați expunerea îndelungată a aparatului la lumină solară directă.

4) Dacă este prevăzut capacul

5) Dacă aparatul este Frost Free (fără dezghețare)

Utilizarea zilnică

- Nu puneți oale fierbinți pe piesele din plastic ale aparatului.
- Nu păstrați gaze și lichide inflamabile în interiorul aparatului, deoarece ar putea exploda.
- Nu puneți alimentele în contact cu deschiderile de aerisire de pe peretele din spate. ⁵⁾
- Alimentele congelate nu trebuie să mai fie congelate din nou după ce s-au dezghețat.
- Păstrați alimentele congelate ambalate în conformitate cu instrucțiunile producătorului alimentelor congelate.
- Recomandările producătorului aparatului privind conservarea trebuie respectate cu strictețe. Consultați instrucțiunile respective.
- Nu puneți băuturi gazoase sau carbonatale în compartimentul congelator, deoarece se creează presiune asupra recipientului, iar acesta ar putea exploda, deteriorând aparatul.
- Înghețata pe băț poate cauza degerături dacă e consumată imediat după scoaterea din aparat.

Întreținerea și curățarea

- Înainte de a efectua operații de întreținere, stingeți aparatul și scoateți ștecherul din priză.
- Nu curățați aparatul cu obiecte de metal.
- Nu folosiți obiecte ascuțite pentru a îndepărta gheața din aparat. Folosiți o răzuitoare de plastic.
- Examinați periodic orificiul de evacuare din frigider pentru apa rezultată din dezghețare. Dacă este necesar, curățați orificiul. Dacă evacuarea este blocată, apa se va acumula în partea de jos a aparatului.

Instalarea

Important Pentru racordarea la electricitate respectați cu atenție instrucțiunile din paragrafele specifice.

- Despachetați aparatul și verificați să nu fie deteriorat. Nu conectați aparatul dacă este deteriorat. Comunicați imediat eventualele defecte magazinului de unde l-ați cumpărat. În acest caz, păstrați ambalajul.
- Se recomandă să așteptați cel puțin două ore înainte de a conecta aparatul, pentru a permite uleiului să curgă înapoi în compresor.
- Trebuie să se asigure o circulație adecvată a aerului în jurul aparatului, în lipsa acesteia se poate supraîncălzi. Pentru a obține o ventilație suficientă, urmați instrucțiunile referitoare la instalare.
- Pe cât posibil, spatele aparatului trebuie să se afle lângă un perete, pentru a evita atingerea părților calde și a evita riscul de arsuri.
- Aparatul nu trebuie amplasat în apropierea caloriferului sau a aragazului.
- Asigurați-vă că după instalarea aparatului priza rămâne accesibilă.
- Conectați numai la o sursă de apă potabilă. ⁶⁾

Serviciul de Asistență Tehnică

- Toate lucrările electrice necesare pentru instalarea acestui aparat trebuie efectuate

Funcționarea

Pornirea

Introduceți ștecherul în priză.

Rotiți butonul de reglare a temperaturii în sens orar, pe o setare medie.

Oprirea


Pentru a opri aparatul, rotiți butonul de reglare a temperaturii pe poziția "O".

Reglarea temperaturii

Temperatura este reglată automat.

Pentru a pune în funcțiune aparatul, procedați după cum urmează:

- rotiți butonul de reglare a temperaturii spre o setare mai joasă, pentru a obține o răcire minimă.
- rotiți butonul de reglare a temperaturii spre o setare mai mare, pentru a obține o răcire maximă.


 În general, cea mai adecvată este setarea medie.

de către un electrician calificat sau de o persoană competentă.

- Acest produs trebuie reparat numai de către un Centru de Asistență autorizat și trebuie să se folosească numai piese de schimb originale.

Protecția mediului înconjurător



Acest aparat nu conține gaze care pot deteriora stratul de ozon, nici în circuitul de răcire și nici în materialele de izolare. Aparatul nu poate fi aruncat împreună cu deșeurile urbane și cu gunoiul. Spuma izolatoare conține gaze inflamabile: aparatul trebuie eliminat conform reglementărilor aplicabile ale autorităților locale. Evitați deteriorarea unității de răcire, mai ales în spate, lângă schimbătorul de căldură. Materialele folosite pentru acest aparat marcate cu simbolul  sunt reciclabile.

Cu toate acestea, setarea exactă trebuie aleasă ținând cont de faptul că temperatura din interiorul aparatului depinde de:

- temperatura din încăpere
- cât de des se deschide ușa
- cantitatea de alimente conservate
- amplasarea aparatului.

Important Dacă temperatura din încăpere este prea mare sau dacă aparatul este complet încărcat și e setat pe temperaturile cele mai joase, poate funcționa în mod continuu, iar pe peretele din spate se formează brumă. În acest caz, discul trebuie setat pe o temperatură mai ridicată, pentru a permite dezghețarea automată, economisindu-se astfel energia.

6) Dacă este prevăzută conectarea la apă

Prima utilizare

Curățarea interiorului

Înainte de a folosi aparatul pentru prima oară, spălați interiorul și toate accesoriile interne cu apă caldută și cu detergent neutru, pentru a înlătura mirosul specific de produs nou, apoi uscați-le bine.

Utilizarea zilnică

Congelarea alimentelor proaspete

Compartimentul congelator este adecvat pentru congelarea alimentelor proaspete și pentru conservarea pe termen lung a alimentelor congelate.

Pentru a congela alimente proaspete nu e necesar să modificați setarea medie.

Cu toate acestea, pentru o congelare mai rapidă, rotiți butonul de reglare a temperaturii spre o setare mai mare, pentru a obține o răcire maximă.

Important Cu această setare, temperatura din compartimentul frigider poate scădea sub 0°C. Dacă se întâmplă acest lucru, rotiți butonul de reglare a temperaturii pe o setare mai caldă.

Puneți alimentele proaspete ce urmează a fi congelate în compartimentul de sus.

Conservarea alimentelor congelate

La prima pornire sau după o perioadă de neutilizare, înainte de a introduce alimentele în compartiment, lăsați aparatul să funcționeze timp de cel puțin 2 ore la setările cele mai mari.

Important În cazul dezghețării accidentale, de exemplu din cauza unei întreruperi a curentului, dacă curentul a fost întrerupt mai mult timp decât valoarea indicată în tabelul cu caracteristicile tehnice din paragraful "Timpul de atingere a condițiilor normale de funcționare", alimentele decongelate trebuie consumate rapid sau trebuie gătite imediat și apoi recongelate (după ce s-au răcit).

Dezghețarea

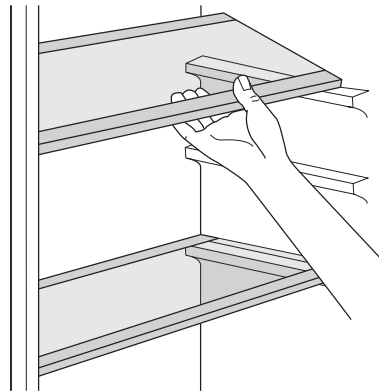
Alimentele congelate, înainte de a fi utilizate, pot fi dezghețate în compartimentul frigider sau la temperatura camerei, în funcție de timpul de care dispuneți pentru această operațiune.

Important Nu folosiți detergenți sau prafuri abrazive, deoarece vor deteriora finisajul.

Bucățile mici pot fi gătite congelate, direct din congelator: în acest caz, durata de coacere va fi mai mare.

Rafturile detașabile

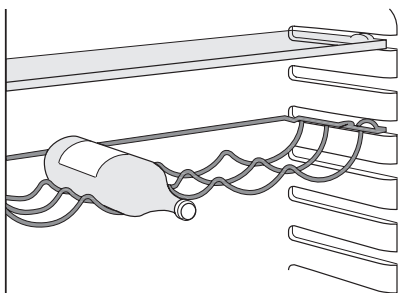
Pe pereții frigiderului se află o serie de ghidaje, astfel încât rafturile să poată fi poziționate după dorință.



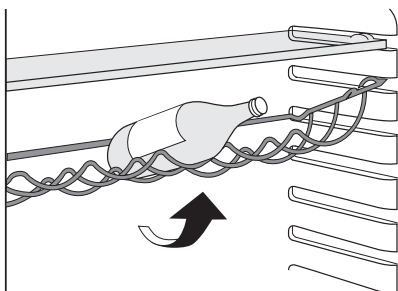
Suportul pentru sticle

Puneți sticlele (cu gura îndreptată înainte) în raftul poziționat anterior.

Important Dacă raftul este poziționat orizontal, puneți numai sticle închise.



Acest suport pentru sticle poate fi înclinat pentru a stoca sticle deschise anterior. Pentru a obține acest rezultat, trageți raftul în sus astfel încât să se poată roti în sus și să fie pus pe următorul nivel mai înalt.

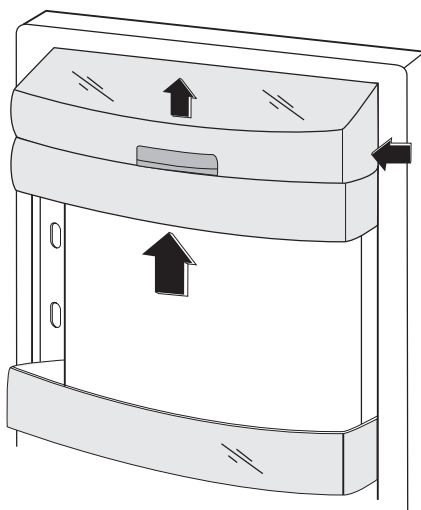


Poziționarea rafturilor de pe ușă

Pentru a permite conservarea pachetelor cu alimente de diferite dimensiuni, rafturile de pe ușă pot fi poziționate la înălțimi diferite.

Pentru a efectua aceste reglări, procedați după cum urmează:

Trageți treptat raftul în direcția săgeților până când se eliberează, apoi re-poziționați-l conform necesităților.

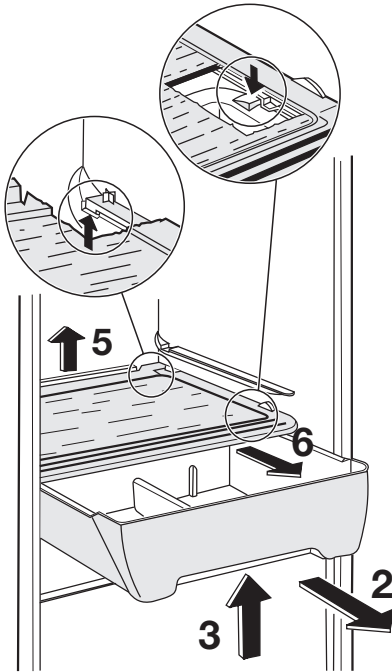


Compartiment pentru alimente proaspete

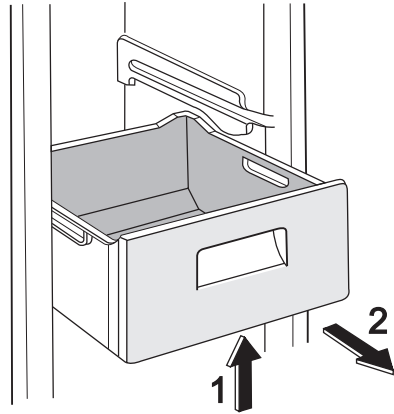
Compartimentul pentru alimente proaspete este adecvat pentru păstrarea alimentelor proaspete precum pește, carne, fructe de mare, deoarece aici temperatura este mai mică decât în restul frigiderului. Se află în partea de jos a frigiderului, direct deasupra sertarului pentru legume.

că doriți să scoateți compartimentul pentru alimente proaspete, efectuați aceste operațiuni:

1. Deschideți ușa frigiderului cât mai mult posibil. Dacă nu puteți deschide ușa la un unghi de 180° din cauza unui obstacol sau a altor obiecte, scoateți raftul pentru sticle de pe ușă.
2. Trageți sertarul spre dv., până la capăt.
3. Ridicați puțin partea din față a sertarului.
4. Scoateți sertarul din suportul său.
5. Ridicați partea din spate a suportului din locul său.
6. Trageți cadrul spre dv.
7. Scoateți cadrul suportului.



dentală sau căderea afară. În momentul scoaterii din congelator, trageți coșul înspre dvs. și, până la atingerea punctului de capăt, scoateți coșul prin înclinarea sa în sus înainte. În momentul punerii sale înapoi, ridicați ușor partea din față a coșului pentru a-l introduce în congelator. Odată ce vă aflați deasupra punctelor de capăt, apăsați coșurile înapoi în poziția lor.



Pentru a pune compartimentul de alimente proaspete în poziția sa inițială, efectuați operațiunile de mai sus în ordine inversă.

Scoaterea coșurilor de congelare din congelator

Coșurile de congelare au un limitator de cursă pentru a preveni scoaterea lor acci-

Recomandări ajutătoare

Sunete normale în timpul funcționării

- Puteți auzi sunete slabe, ca niște gâlgâituri sau ca niște bule, când agentul de răcire este pompat prin tuburile din spate. Acest lucru este normal.
- Când compresorul funcționează, agentul de răcire este pompat prin circuit, iar de la compresor se aude un sunet ca un sfârâit sau un zgomot ca de pulsație. Acest lucru este normal.
- Dilatarea termică poate cauza un sunet brusc asemănător cu niște crăpături. Este natural, nu un fenomen fizic periculos. Acest lucru este normal.

- Când compresorul pornește sau se oprește, veți auzi un sunet slab (un "clic") datorat regulatorului de temperatură. Acest lucru este normal.

Recomandări pentru economisirea energiei

- Nu deschideți ușa prea des și nu o lăsați deschisă mai mult decât este absolut necesar.

- Dacă temperatura camerei este ridicată și butonul de reglare a temperaturii este setat pe temperatură redusă, iar aparatul este complet încărcat, compresorul poate funcționa în mod continuu, iar pe evaporator se poate produce brumă sau gheață. Dacă se întâmplă acest lucru, setați butonul de reglare a temperaturii pe o setare mai caldă pentru a permite dezghețarea automată, economisindu-se astfel energia.

Recomandări pentru conservarea alimentelor proaspete

Pentru a obține cele mai bune rezultate:

- nu puneți alimente calde și nu păstrați lichide care se evaporă în frigider
- acoperiți sau înveliți alimentele, mai ales dacă au un miros puternic
- poziționați alimentele astfel încât aerul să poată circula liber în jurul lor

Recomandări privind păstrarea în frigider

Recomandări utile:

Carne (toate tipurile) : ambalați-o în pungi de polietilenă și puneți-o pe raftul de sticlă, deasupra sertarului pentru legume.

Pentru siguranța dv., carnea poate fi conservată în acest mod pentru una sau două zile maximum.

Alimente gătitе, gustări reci etc.: acestea trebuie acoperite și pot fi păstrate pe orice raft. Legume și fructe: acestea trebuie să fie bine curățate și puse în sertarul special (sertarele speciale) din dotare.

Unt și brânză: acestea trebuie puse în recipiente ermetice sau învelite în folie de aluminiu sau în pungi de polietilenă pentru a exclude aerul cât mai bine posibil.

Sticle de lapte: acestea trebuie să aibă dop și să fie păstrate în raftul pentru sticle de pe ușă.

Bananele, cartofii, ceapa și usturoiul, dacă nu sunt ambalate, nu trebuie păstrate în frigider.

Recomandări privind păstrarea în congelator

Pentru a obține o congelare eficientă, iată câteva recomandări importante:

- cantitatea maximă de alimente care poate fi congelată într-o perioadă de 24 de ore este indicată pe plăcuța cu datele tehnice;
- procesul de congelare durează 24 ore. În acest interval de timp nu mai pot fi adăugate alte alimente de congelat;
- congelați numai alimente de calitate superioară, proaspete și bine curățate;
- faceți porții mici de alimente, care să se poată congela rapid și complet, iar apoi să puteți dezgheța numai cantitatea necesară;
- înfășurați alimentele în folie de aluminiu sau de polietilenă și verificați ca pachetele să fie etanșe;
- aveți grijă ca alimentele proaspete, necongelate, să nu vină în contact cu cele deja congelate, evitând astfel creșterea temperaturii celor din urmă;
- alimentele fără grăsimе se păstrează mai bine și pe o perioadă mai îndelungată decât cele grase; sarea reduce perioada de păstrare a alimentelor;
- înghețatele pe bază de sucuri, dacă sunt consumate imediat după scoaterea din congelator, pot produce degerături ale pielii;
- se recomandă să notați data congelării pe fiecare pachet, pentru a putea ține evidența perioadei de conservare.

Recomandări pentru conservarea alimentelor congelate

Pentru a obține cele mai bune rezultate de la acest aparat, procedați astfel:

- controlați ca alimentele congelate comercial să fi fost păstrate în mod corespunzător în magazin;
- aveți grijă ca alimentele congelate să fie transferate din magazin în congelator cât mai repede posibil;
- nu deschideți ușa prea des și nu o lăsați deschisă mai mult decât e absolut necesar.
- După dezghețare, alimentele se deteriorează rapid și nu mai pot fi congelate din nou.
- Nu depășiți perioada de păstrare indicată de producătorul alimentelor.

Îngrijirea și curățarea

⚠️ Atenție Scoateți ștecherul din priză înainte de a efectua orice operație de întreținere.

🍃 Acest aparat conține hidrocarburi în unitatea de răcire; prin urmare, întreținerea și reîncărcarea trebuie efectuate numai de tehnicieni autorizați.

Curățarea periodică

Aparatul trebuie să fie curățat regulat:

- curățați interiorul și accesoriile cu apă caldă și cu detergent neutru.
- verificați regulat garniturile ușii și ștergețile, pentru a vă asigura că sunt curate.
- clătiți și uscați bine.

Important Nu trageți, nu deplasați și nu deteriorați tuburile și/sau cablurile din interiorul carcasei.

Nu folosiți niciodată detergenți, prafuri abrazive, produse de curățare foarte parfumate sau ceară de lustruit pentru a curăța interiorul, deoarece acestea vor deteriora suprafața și vor lăsa un miros puternic.

Curățați condensatorul (grila neagră) și compresorul din spatele frigiderului cu o perie sau cu un aspirator. Această operațiune va îmbunătăți performanțele aparatului și va duce la economia de energie.

Important Aveți grijă să nu deteriorați sistemul de răcire.

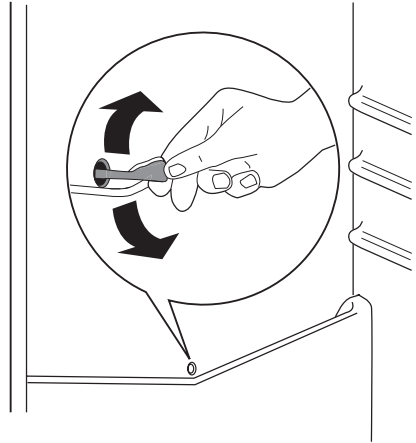
Multe substanțe speciale de curățat suprafețele din bucătărie conțin substanțe chimice care pot ataca/deteriora materialul plastic utilizat în acest aparat. Din acest motiv, se recomandă să curățați carcasa exterioară a aparatului numai cu apă caldă în care s-a adăugat puțin detergent.

După curățare, conectați din nou aparatul la rețea.

Dezghețarea frigiderului

Gheața este eliminată automat din evaporatorul din compartimentul frigider de fiecare dată când se oprește compresorul motorului, în timpul utilizării normale. Apa rezultată din dezghețare se scurge printr-un canal într-un recipient special situat în spatele aparatului, deasupra compresorului motorului, de unde se evaporă.

Este necesar să curățați periodic orificiul de drenare a apei rezultate din dezghețare, din mijlocul canalului din compartimentul frigider, pentru ca apa să nu dea pe dinafară și să nu se scurgă peste alimente. Folosiți dispozitivul special de curățare din dotare, pe care-l veți găsi deja introdus în orificiul de drenare.



Dezghețarea congelatorului

O anumită cantitate de gheață se va forma întotdeauna pe rafturile congelatorului și în jurul compartimentului superior.

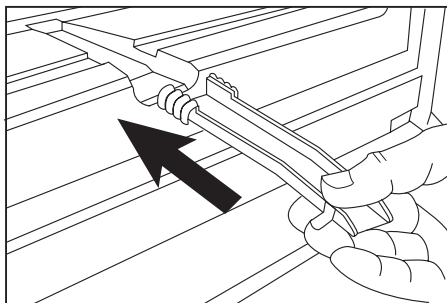
Dezghețați congelatorul când stratul de gheață atinge o grosime de circa 3-5 mm. Pentru a înlătura gheața, respectați instrucțiunile de mai jos:

- scoateți ștecherul din priză de perete sau opriți aparatul
- scoateți toate alimentele depozitate, înveliți-le în câteva straturi de ziar și puneți-le într-un loc rece
- scoateți sertarele congelatorului
- puneți material izolator în jurul sertarelor, de exemplu pățuri sau ziare.

Dezghețarea poate fi accelerată prin punerea de vase cu apă caldă (nu fiartă) în interiorul congelatorului.

- Desfaceți canalul de evacuare din poziția sa de repaus, apăsați-l în conformitate cu ilustrația și puneți-l în sertarul inferior al congelatorului unde se poate colecta apa

- răzuțiți cu grijă gheața când începe să se dezghețe. Utilizați o răzuitoare din lemn sau plastic
- când toată gheața s-a topit, curățați și ștergeți aparatul, apoi puneți canalul de evacuare înapoi la loc.



- porniți aparatul și puneți la loc alimentele congelate.

Se recomandă să utilizați aparatul pe cea mai înaltă poziție a reglajului termostatic timp de câteva ore astfel încât să poată ajunge cât mai rapid posibil la temperatura de păstrare suficientă.

Important Nu utilizați niciodată unelte metalice ascuțite pentru a răzui gheața de pe evaporator, pentru că îl puteți deteriora. Nu utilizați un dispozitiv mecanic sau orice alt mijloc artificial pentru a grăbi procesul de dezghețare, altele decât cele recomandate de producător. O creștere a temperaturii pachetelor de alimente congelate, pe durata dezghețării, le poate scurta durata de păstrare în siguranță.

Ce trebuie făcut dacă...

⚠️ Atenție Înainte de a remedia defecțiunile scoateți ștecherul din priză. Numai un electrician calificat sau o persoană competentă trebuie să remedieze defecțiunile care nu apar în acest manual.

Important În timpul funcționării aparatului se aud unele zgomote (compresorul și zgomotul fluidului de răcire). Acest lucru nu indică o defecțiune, ci funcționarea normală.

Problemă	Cauză posibilă	Soluție
Aparatul face zgomot.	Aparatul nu este sprijinit corect.	Verificați dacă aparatul este stabil (toate cele patru piciorușe trebuie să fie pe podea).
Compresorul funcționează în mod continuu.	Butonul de reglare a temperaturii poate fi setat incorect.	Setați o temperatură mai ridicată.
	Ușa nu este închisă corect.	Consultați paragraful "Închiderea ușii".
	Ușa a fost deschisă prea des.	Nu țineți ușa deschisă mai mult decât este necesar.
	Temperatura alimentelor este prea ridicată.	Lăsați temperatura alimentelor să scadă până la temperatura camerei înainte de păstrare.
	Temperatura camerei este prea mare.	Reduceți temperatura camerei.
Pe peretele posterior al frigiderului curge apă.	În timpul procesului de dezghețare automată, gheața de pe perețele posterior se topește.	Acest lucru este normal.
În frigider curge apă.	Orificiul pentru evacuarea apei este înfundat.	Curățați orificiul.
	Alimentele pot împiedica scurgerea apei în colector.	Asigurați-vă că alimentele nu ating peretele din spate.

Problemă	Cauză posibilă	Soluție
Se scurge apă pe jos.	Apa rezultată din dezghețare nu se scurge în tăvița de evaporare situată pe compresor.	Puneți canalul de evacuare a apei rezultate din dezghețare în tăvița de evaporare.
Există prea multă gheață.	Produsele nu sunt ambalate corect.	Ambalați produsele mai bine.
	Ușa nu este închisă corect.	Consultați paragraful "Închiderea ușii".
	Butonul de reglare a temperaturii poate fi setat incorect.	Setați o temperatură mai ridicată.
Temperatura din aparat este prea mică.	Butonul de reglare a temperaturii poate fi setat incorect.	Setați o temperatură mai ridicată.
Temperatura din aparat este prea mare.	Butonul de reglare a temperaturii poate fi setat incorect.	Setați o temperatură mai joasă.
	Ușa nu este închisă corect.	Consultați paragraful "Închiderea ușii".
	Temperatura alimentelor este prea ridicată.	Lăsați temperatura alimentelor să scadă până la temperatura camerei înainte de păstrare.
	Sunt păstrate prea multe alimente în același timp.	Introduceți mai puține alimente în același timp.
Temperatura din frigider este prea mare.	Aerul rece nu circulă în aparat.	Verificați ca aerul rece să circule în aparat.
Temperatura din congelator este prea mare.	Produsele sunt puse prea aproape unele de altele.	Puneți produsele astfel încât aerul rece să poată circula printre ele.
Aparatul nu funcționează.	Aparatul este stins.	Porniți aparatul.
	Ștecherul nu este introdus corect în priză.	Introduceți ștecherul corect în priză.
	Aparatul nu este alimentat cu electricitate. La priză nu există tensiune.	Conectați alt aparat electric la priză. Contactați un electrician calificat.
Becul nu funcționează.	Becul este în starea de repaus.	Închideți și deschideți ușa.
	Becul este defect.	Consultați paragraful "Înlocuirea becului".

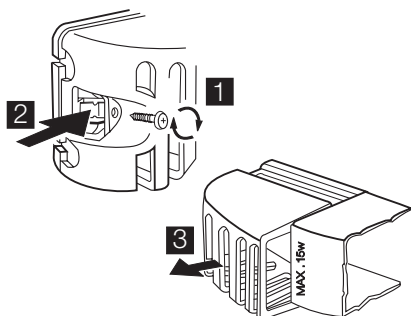
Dacă aparatul dv. tot nu funcționează corespunzător după verificările de mai sus, contactați Serviciul de Asistență Tehnică.

Înlocuirea becului

Dacă doriți să înlocuiți becul, efectuați aceste operațiuni:

1. Întrerupeți circuitul aparatului.
2. Deșurubați șurubul de fixare a capacului lămpii.
3. Desprindeți partea mobilă apăsând-o așa cum se arată în figură.
4. Înlocuiți becul cu unul de aceeași putere (puterea maximă este indicată pe capacul becului)

5. Fixați capacul becului la loc.
6. Înșurubați capacul de fixare a capacului lămpii.
7. Conectați din nou aparatul.
8. Deschideți ușa și verificați dacă se aprinde becul.



Închiderea uşii

1. Curăţaţi garniturile uşii.
2. Dacă este nevoie, reglaţi uşa. Consultaţi paragraful "Instalarea".
3. Dacă este nevoie, înlocuiţi garniturile defecte ale uşii. Contactaţi Centrul de Asistenţă.

Date tehnice

		ERB29033X ERB29033W	ERB34033X ERB34033W	ERB36033X ERB36033W	ERB40033X ERB40033W
Dimensiuni					
	Înălţime	1540 mm	1750 mm	1850 mm	2010 mm
	Lăţime	595 mm	595 mm	595 mm	595 mm
	Adâncime	632 mm	632 mm	632 mm	632 mm
TimP de atingere a condiţiilor normale de funcţionare		20 h	20 h	20 h	20 h

Informaţiile tehnice sunt specificate pe plăcuţa cu datele tehnice de pe partea internă din

stânga a aparatului şi pe eticheta referitoare la energie.

Instalarea

! Citiţi cu atenţie "Informaţiile privind siguranţa", pentru siguranţa dv. şi pentru a asigura utilizarea corectă a aparatului, înainte de instalarea acestuia.

Amplasarea

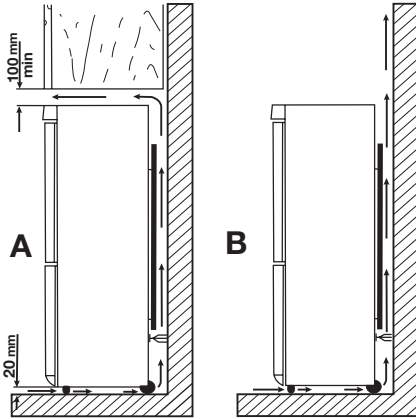
Instalaţi aparatul într-un loc în care temperatura ambientului să corespundă cu clasa climatică indicată pe plăcuţa cu datele tehnice ale aparatului:

Clasa climatică	Temperatura camerei
SN	+10°C până la +32°C
N	+16°C până la +32°C
ST	+16°C până la +38°C
T	+16°C până la +43°C

Amplasarea

Aparatul trebuie instalat la distanţă de surse de căldură cum ar fi radiatoare, boilere, lumina directă a soarelui etc. Aveţi grijă ca aerul să poată circula liber în jurul părţii din spate a dulapului. Pentru a asigura cele mai bune performanţe, dacă aparatul este amplasat dedesubtul unui perete ieşit în afară, distanţa minimă între partea de sus a carcasei şi perete trebuie să fie de cel puţin 100 mm. În orice caz, în mod ideal, aparatul nu trebuie amplasat dedesubtul pereţilor ieşiţi în afară. Aşezarea uniformă corespunzătoare este asigurată prin unul sau mai multe picioruşe reglabile la baza carcasei aparatului.

! **Avertizare** Trebuie să poată fi posibilă deconectarea aparatului de la priză; prin urmare, ştecherul trebuie să fie uşor accesibil după instalare.



Conexiunea electrică

Înainte de a conecta aparatul, asigurați-vă că tensiunea și frecvența indicate pe plăcuța cu datele tehnice corespund cu sursa de alimentare a locuinței dv.

Aparatul trebuie să fie legat la pământ. Ștecherul cablului electric este prevăzut cu un contact în acest scop. Dacă priza din locuință nu este legată la pământ, conectați aparatul la o împământare separată, în conformitate cu reglementările în vigoare, după ce ați consultat un electrician calificat.

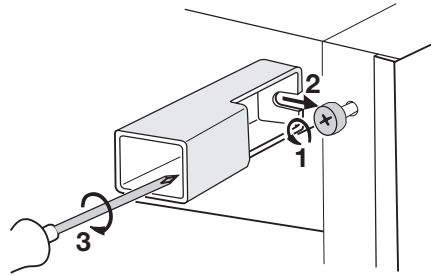
Producătorul nu-și asumă nicio responsabilitate dacă aceste măsuri de siguranță nu sunt respectate.

Acest aparat este conform cu Directivele C.E.E.

Distanțierile spate

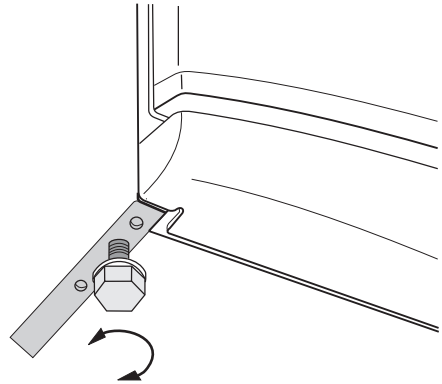
În punca cu documentație, există două distanțiere care trebuie montate așa cum se prezintă în figură.

Slăbiți șuruburile și introduceți distanțierul dedesubtul capului șurubului, apoi strângeți din nou șurubul.



Nivelarea

Când amplasați aparatul, aveți grijă să fie așezat uniform. Acest lucru poate fi obținut cu ajutorul a două piciorușe reglabile din partea de jos, în față.

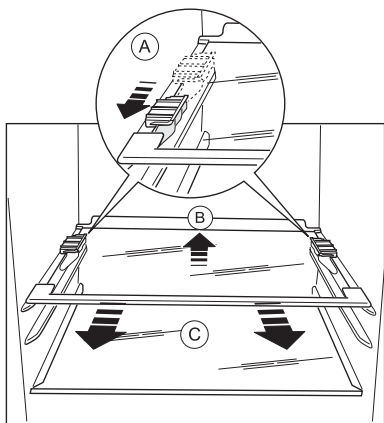


Scoaterea opritoarelor rafturilor

Aparatul dv. este echipat cu opritoare pentru rafturi, care asigură blocarea rafturilor în timpul transportului.

Pentru a le scoate, procedați după cum urmează:

1. Mutați opritoarele rafturilor în direcția săgeții (A).
2. Ridicați raftul din partea din spate și împingeți-l înainte, până când se eliberează (B).
3. Scoateți opritoarele (C).



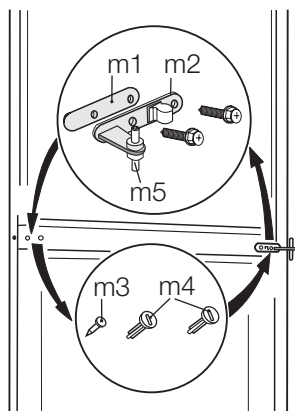
Reversibilitatea uşii

! **Avertizare** Înainte de a face orice operație, scoateți ștecherul din priză.

Important Pentru a efectua operațiile următoare, vă recomandăm să le faceți împreună cu încă o persoană care să țină bine ușile aparatului în cursul operațiilor.

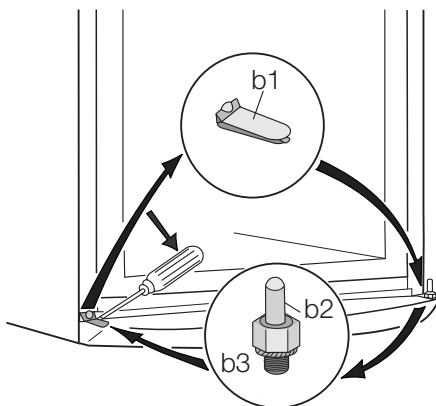
Pentru a schimba direcția de deschidere a ușii, efectuați aceste operații:

1. Deschideți ușile. Deșurubați balamaua din mijloc (m2). Scoateți distanțierul de plastic (m1).

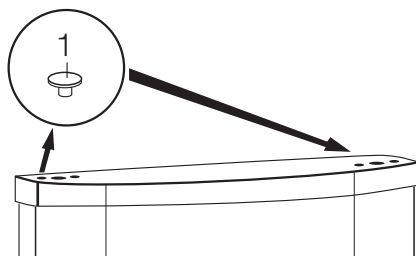


2. Scoateți ușile.
3. Scoateți capacul (b1) cu ajutorul unei unelte. Deșurubați pivotul balamalei de jos (b2) și distanțierul (b3) și montați-le pe partea opusă.

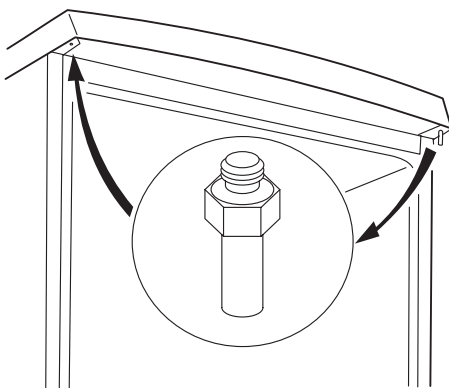
4. Reintroduceți capacul (b1) pe partea opusă.



5. Scoateți opritoarele (1) și mutați-le pe partea cealaltă a ușilor.



6. Deșurubați pivotul balamalei de sus (t1) și înșurubați-l pe partea opusă.




7. Îndepărtați bolțurile de acoperire ale balamalei din mijloc din stânga (m3, m4) și mutați-le pe partea cealaltă.
8. Potrivii bolțul balamalei din mijloc (m5) în orificiul din stânga al ușii de jos.

9. Introduceți din nou ușa de jos pe pivotul balamalei de jos (b2).
10. Montați ușa de sus pe pivotul ușii de sus (t1).
11. Reintroduceți ușa de sus pe pivotul balamalei din mijloc (m5), înclinând ușor ambele uși.
12. Înșurubați din nou balamaua din mijloc (m2). Nu uitați distanțierul de plastic (m1) care trebuie introdus sub balamaua din mijloc. Verificați ca muchiile ușilor să fie paralele cu muchia laterală a aparatului.
13. Puneți la loc aparatul, reglați-i poziția orizontală, așteptați cel puțin patru ore, apoi conectați-l la priză.

Efectuați o verificare finală pentru a vă asigura că:

- Toate șuruburile sunt bine strânse.
 - Dispozitivul magnetic de etanșare se lipsește de carcasă.
 - Ușa se deschide și se închide corect.
- Dacă temperatura ambiantă este scăzută (de ex. iarna), este posibil ca garnitura să nu se potrivească perfect la aparat. În acest caz, așteptați până când garnitura se potrivește în mod natural sau accelerați acest proces încălzind partea respectivă cu un uscător de păr normal.
- Dacă nu doriți să realizați singur operațiile de mai sus, vă rugăm adresați-vă celui mai apropiat serviciu de asistență după vânzare. Serviciul de asistență după vânzare va schimba direcția de deschidere a ușilor pe cheltuiala dvs.

Informații privind mediul

Simbolul  e pe produs sau de pe ambalaj indică faptul că produsul nu trebuie aruncat împreună cu gunoiul menajer. Trebuie predat la punctul de colectare corespunzător pentru reciclarea echipamentelor electrice și electronice. Asigurându-vă că ați eliminat în mod corect produsul, ajutați la evitarea potențialelor consecințe negative pentru

mediul înconjurător și pentru sănătatea persoanelor, consecințe care ar putea deriva din aruncarea necorespunzătoare a acestui produs. Pentru mai multe informații detaliate despre reciclarea acestui produs, vă rugăm să contactați biroul local, serviciul pentru eliminarea deșeurilor sau magazinul de la care l-ați achiziționat.

Electrolux. Thinking of you.

Обменяйтесь с нами своими мыслями на
www.electrolux.com

Содержание

Сведения по технике безопасности		Уход и чистка	37
	30	Что делать, если ...	39
Описание работы	32	Технические данные	41
Первое использование	33	Установка	41
Ежедневное использование	33	Забота об окружающей среде	44
Полезные советы	36		



Право на изменения сохраняется



Сведения по технике безопасности



OP053

Для обеспечения собственной безопасности и правильной эксплуатации прибора, перед его установкой и первым использованием внимательно прочитайте данное руководство, не пропуская рекомендации и предупреждения. Чтобы избежать нежелательных ошибок и несчастных случаев, важно, чтобы все, кто пользуется данным прибором, подробно ознакомились с его работой и правилами техники безопасности. Сохраните настоящее руководство и в случае продажи прибора или его передачи в пользование другому лицу передайте вместе с ним и данное руководство, чтобы новый пользователь получил соответствующую информацию о правильной эксплуатации и правилах техники безопасности.

В интересах безопасности людей и имущества соблюдайте меры предосторожности, указанные в настоящем руководстве, так как производитель не несет ответственности за убытки, вызванные несоблюдением указанных мер.




ME10

Безопасность детей и лиц с ограниченными возможностями

- Данное изделие не предназначено для эксплуатации лицами (в том числе детьми) с ограниченными физическими, сенсорными или умственными способностями или с недостаточным опытом или знаниями без присмотра лица, отвечающего за их безопасность, или получения от него соответствующих инструкций, позволяющих им безопасно эксплуатировать его. Необходимо следить за тем, чтобы дети не играли с прибором.
- Держите все упаковочные материалы в недоступном для детей месте. Существует опасность удушья.
- Если прибор больше не нужен, выньте вилку из розетки, обрежьте шнур питания (как можно ближе к прибору) и снимите дверцу, чтобы дети, играя, не получили удар током или не заперлись внутри прибора.
- Если данный прибор (имеющий магнитное уплотнение дверцы) предназначен для замены старого холодильника с пружинным замком (защелкой) дверцы или крышки, перед утилизацией старого холодильника обязательно выведите замок из строя. Это позволит исключить превращение его в смертельную ловушку для детей.


Общие правила техники безопасности

 **ПРЕДУПРЕЖДЕНИЕ!** Не допускайте перекрытия вентиляционных отверстий.

- Настоящий прибор предназначен для хранения продуктов питания и напитков в обычном домашнем хозяйстве, как описано в настоящем руководстве.
- Не используйте механические приспособления или любые другие средства для ускорения процесса размораживания.
- Не используйте другие электроприборы (например, мороженицы) внутри холодильников, если производителем не допускается возможность такого использования.
- Не допускайте повреждения контура хладагента.
- Холодильный контур прибора содержит безвредный для окружающей среды, но, тем не менее, огнеопасный хладагент изобутан (R600a). При транспортировке и установке прибора следите за тем, чтобы не допустить повреждений каких-либо компонентов холодильного контура.

В случае повреждения холодильного контура:

- не допускайте использования открытого пламени и источников воспламенения
- тщательно проветрите помещение, в котором установлен прибор
- Изменение характеристик прибора или внесение каких-либо изменений в его конструкцию сопряжено с опасностью. Поврежденный шнур может вызвать короткое замыкание, пожар или удар электротоком.

 **ВНИМАНИЕ!** Замену электрических частей изделия (шнура питания, вилки, компрессора) должен производить сертифицированный представитель сервисного центра или квалифицированный обслуживающий персонал.

1. Запрещено удлинять шнур питания.

7) Если предусмотрен плафон

8) Если холодильник с защитой от образования льда и инея

2. Убедитесь, что штепсельная вилка не сплющена и не повреждена с тыльной стороны прибора. Сплюснутая или поврежденная штепсельная вилка может перегреться и стать причиной пожара.
3. Убедитесь, что Вы сможете достать вилку сетевого шнура прибора.
4. Не тяните сетевой шнур.
5. Если розетка электропитания не закреплена, не вставляйте в нее вилку. Существует опасность поражения электрическим током или пожара.
6. Нельзя пользоваться прибором с лампой без плафона ⁷⁾ внутреннего освещения.
- Данный прибор тяжелый. Будьте осторожны при его перемещении.
- Не вынимайте и не трогайте предметы в морозильном отделении мокрыми или влажными руками, это может привести к появлению на руках ссадин или ожогов от обморожения.
- Не допускайте одновременного воздействия на прибор прямых солнечных лучей.

Ежедневная эксплуатация

- Не ставьте на пластмассовые части прибора горячую посуду.
- Не храните в холодильнике воспламеняющиеся газы и жидкости, так как они могут взорваться.
- Не помещайте продукты питания прямо напротив воздуховыпускного отверстия в задней стенке. ⁸⁾
- Замороженные продукты после размораживания не должны подвергаться повторной заморозке.
- При хранении расфасованных замороженных продуктов следуйте рекомендациям производителя.
- Следует тщательно придерживаться рекомендаций по хранению, данных изготовителем прибора. См. соответствующие указания.

- Не помещайте в холодильник газированные напитки, т.к. они создают внутри емкости давление, которое может привести к тому, что она лопнет и повредит холодильник.
- Ледяные сосульки могут вызвать ожог обморожения, если брать их в рот прямо из морозильной камеры.

Чистка и уход

- Перед выполнением операций по чистке и уходу за прибором, выключите его и выньте вилку сетевого шнура из розетки. Если невозможно достать розетку, отключите электропитание.
- Не следует чистить прибор металлическими предметами.
- Не пользуйтесь острыми предметами для удаления льда с прибора. Используйте пластиковый скребок.
- Регулярно проверяйте сливное отверстие холодильника для талой воды. При необходимости прочистите сливное отверстие. Если отверстие закупорится, вода будет собираться на дне прибора.

Установка

ВАЖНО! Для подключения к электросети тщательно следуйте инструкциям, приведенным в соответствующих параграфах.

- Распакуйте изделие и проверьте, нет ли повреждений. Не подключайте к электросети поврежденный прибор. Немедленно сообщите о повреждениях продавцу прибора. В таком случае сохраните упаковку.
- Рекомендуется подождать не менее четырех часов перед тем, как включать холодильник, чтобы масло вернулось в компрессор.
- Необходимо обеспечить вокруг холодильника достаточную циркуляцию воздуха, в противном случае прибор может перегреваться. Чтобы обеспе-

чить достаточную вентиляцию, следуйте инструкциям по установке.

- Если возможно, изделие должно располагаться обратной стороной к стене так, чтобы во избежание ожога нельзя было коснуться горячих частей (компрессор, испаритель).
- Данный прибор нельзя устанавливать вблизи радиаторов отопления или кухонных плит.
- Убедитесь, что к розетке будет доступ после установки прибора.
- Подключайте прибор только к питьевому водоснабжению.⁹⁾

Обслуживание

- Любые операции по техобслуживанию прибора должны выполняться квалифицированным электриком или уполномоченным специалистом.
- Техобслуживание данного прибора должно выполняться только специалистами авторизованного сервисного центра с использованием исключительно оригинальных запчастей.

Защита окружающей среды



Ни холодильный контур, ни изоляционные материалы настоящего прибора не содержат газов, которые могли бы повредить озоновый слой. Данный прибор нельзя утилизировать вместе с бытовыми отходами и мусором. Изоляционный пенопласт содержит горючие газы: прибор подлежит утилизации в соответствии с действующими нормативными положениями, с которыми следует ознакомиться в местных органах власти. Не допускайте повреждения холодильного контура, особенно, вблизи теплообменника. Материалы, использованные для изготовления данного прибора, помеченные символом ♻️, пригодны для вторичной переработки.

Описание работы

Включение

Вставьте вилку сетевого шнура в розетку.

Поверните регулятор температуры по часовой стрелке до среднего значения.

⁹⁾ Если предусмотрено подключение к водопроводу

Выключение

Чтобы выключить прибор, поверните регулятор температуры в положение "0".

Регулирование температуры

Температура регулируется автоматически.

Чтобы привести прибор в действие, выполните следующие операции:

- поверните регулятор температуры по направлению к нижним положениям, чтобы установить минимальный холод.
- поверните регулятор температуры по направлению к верхним положениям, чтобы установить максимальный холод.

i В общем случае наиболее предпочтительным является среднее значение температуры.

Однако, точную задаваемую температуру следует выбирать с учетом того, что температура внутри прибора зависит от:

- температуры в помещении
- частоты открывания дверцы
- количества хранимых продуктов
- места расположения прибора.

ВАЖНО! В случае высокой температуры в помещении или полного заполнения прибора продуктами, если задано самое низкое значение температуры, компрессор прибора может работать непрерывно; при этом задняя стенка прибора будет покрываться льдом. В этом случае следует задать более высокую температуру, чтобы сделать возможным автоматическое размораживание и, таким образом, уменьшить расход энергии.

Первое использование

Чистка холодильника изнутри

Перед первым включением прибора вымойте его внутренние поверхности и все внутренние принадлежности теплой водой с нейтральным мылом, чтобы удалить запах, характерный для только что изготовленного изделия, затем тщательно протрите их.

ВАЖНО! Не используйте моющие или абразивные средства, т.к. они могут повредить покрытие поверхностей холодильника.

Ежедневное использование

Замораживание свежих продуктов

Морозильное отделение предназначено для замораживания свежих продуктов и продолжительного хранения замороженных продуктов, а также продуктов глубокой заморозки.

Для замораживания свежих продуктов не требуется менять среднее значение температуры.

Однако, для более быстрого замораживания поверните регулятор температуры по направлению к верхним положениям, чтобы установить максимальный холод.

ВАЖНО! В таком случае температура в холодильном отделении может опускаться ниже 0°C. Если такое произойдет, установите регулятор

температуры на более высокую температуру.

Положите подлежащие замораживанию свежие продукты в верхнее отделение.

Хранение замороженных продуктов

При первом запуске или после длительного простоя перед закладкой продуктов в отделение дайте прибору поработать не менее 2 часов в режиме ускоренной заморозки.

ВАЖНО! При случайном размораживании продуктов, например, при сбое электропитания, если напряжение в сети отсутствовало в течение времени, превышающего указанное в таблице технических данных "время повышения температуры", размороженные продукты следует быстро употребить в пищу или немедленно подвергнуть тепловой обработке, затем повторно заморозить (после того, как они остынут).

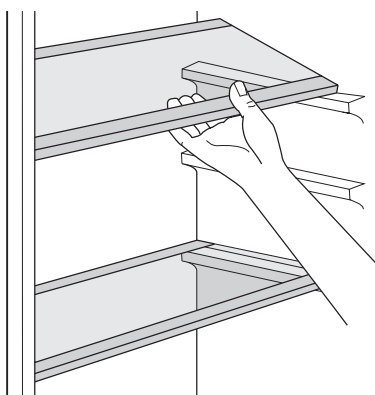
Размораживание продуктов

Замороженные продукты, включая продукты глубокой заморозки, перед использованием можно размораживать в холодильном отделении или при комнатной температуре, в зависимости от времени, которым Вы располагаете для выполнения этой операции.

Маленькие куски можно готовить, даже не размораживая, в том виде, в каком они взяты из морозильной камеры: в этом случае процесс приготовления пищи займет больше времени.

Съемные полки

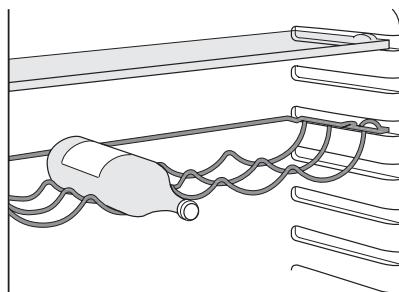
На стенках холодильника установлен ряд направляющих, позволяющих размещать полки по желанию.



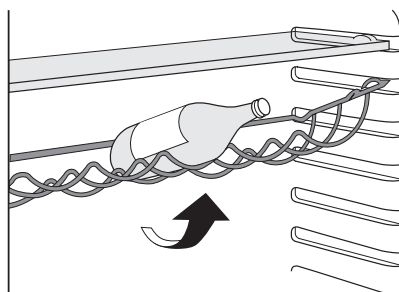
Полка для бутылок

Уложите бутылки (горлышком к себе) на предварительно установленную полку.

ВАЖНО! Если полка установлена в горизонтальное положение, можно класть только закрытые бутылки.



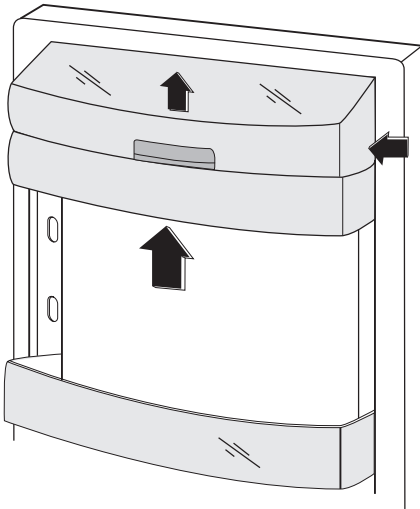
Эту полку для бутылок можно установить под наклоном, чтобы хранить ранее открытые бутылки. Для этого потяните полку так, чтобы ее можно было повернуть вверх и установить на следующий верхний уровень.



Размещение полок дверцы

Чтобы обеспечить возможность хранить упаковки продуктов различных размеров, полки дверцы можно размещать на разной высоте.

Чтобы переставить полку, действуйте следующим образом: постепенно тяните полку в направлении, указанном стрелками, до тех пор, пока она не высвободится; затем установите ее на нужное место.

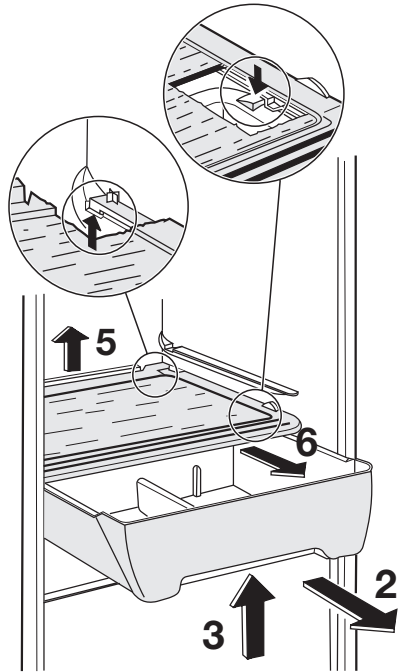


Ящик для свежих продуктов

Отделение для свежих продуктов предназначено для хранения свежих продуктов, таких, как рыба, мясо, морепродукты, т.к. температура в нем ниже, чем в остальной части холодильника. Оно размещается в нижней части холодильной камеры, непосредственно над ящиком для овощей.

Если нужно демонтировать отделение для свежих продуктов, выполните следующее:

1. Откройте дверцу холодильника как можно шире. Если дверцу невозможно открыть на 180° из-за ограничителя или других предметов, снимите с дверцы полку для бутылок.
2. Потяните ящик к себе до упора.
3. Слегка приподнимите переднюю часть ящика.
4. Выньте ящик из-под направляющей рамки.
5. Поднимите заднюю часть направляющей рамки и выньте ее из гнезда.
6. Потяните рамку к себе.
7. Снимите направляющую рамку.

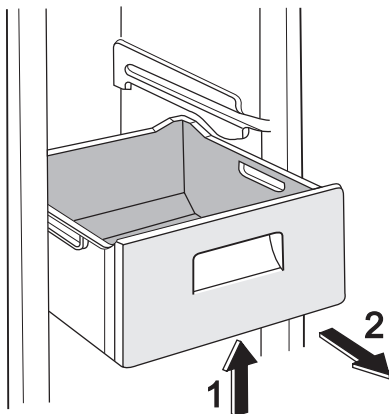


Чтобы вернуть отделение для свежих продуктов в первоначальное положение, выполните указанные действия в обратном порядке.

Извлечение выдвижных ящиков из морозильной камеры

Выдвижные ящики имеют стопор для предотвращения их случайного извлечения или выпадения. При извлечении из морозильной камеры потяните выдвижной ящик на себя и, когда он достигнет конечной точки, приподнимите передний край ящика и снимите его.

При установке выдвижного ящика на место, приподнимите его передний край и вставьте в морозильную камеру. Как только он окажется над конечной точкой, толкните выдвижной ящик обратно на его место.



Полезные советы

Нормальные рабочие звуки

- Когда хладагент прокачивается через контуры или трубки, может быть слышно журчание или бульканье. Это нормально.
- Когда компрессор включен, хладагент прокачивается по кругу, и при этом слышны жужжание и пульсация, исходящие от компрессора. Это нормально.
- Тепловое расширение может вызывать резкое потрескивание. Данное физическое явление естественно и не представляет опасности. Это нормально.
- Когда включается или выключается компрессор, слышно тихое "щелканье" регулятора температуры. Это нормально.

Рекомендации по экономии электроэнергии

- Не открывайте дверцу слишком часто и не держите ее открытой дольше, чем необходимо.
- Если температура окружающей среды высокая, регулятор температуры находится в самом высоком положении и холодильник полностью загружен, компрессор может работать без остановок, что приводит к образованию инея или льда на испарителе. Если такое случается, поверните регулятор температуры до более низких значе-

ний, чтобы сделать возможным автоматическое оттаивание, и, следовательно, снизить потребление электроэнергии.

Рекомендации по охлаждению продуктов

Для получения оптимальных результатов:

- не помещайте в холодильник теплые продукты или испаряющиеся жидкости
- накрывайте или заворачивайте продукты, особенно те, которые имеют сильный запах
- располагайте продукты так, чтобы вокруг них мог свободно циркулировать воздух

Рекомендации по охлаждению

Полезные советы:

Мясо (всех типов): помещайте в полиэтиленовые пакеты и кладите на стеклянную полку, расположенную над ящиком для овощей.

Храните мясо таким образом один, максимум два дня, иначе оно может испортиться.

Продукты, подвергшиеся тепловой обработке, холодные блюда и т.д.: должны быть накрыты и могут быть размещены на любой полке.

Фрукты и овощи: должны быть тщательно очищенными; их следует помещать в

специально предусмотренные для их хранения ящики.

Сливочное масло и сыр: должны помещаться в специальные воздухо непроницаемые контейнеры или быть обернуты алюминиевой фольгой или полиэтиленовой пленкой, чтобы максимально ограничить контакт с воздухом.

Бутылки с молоком: должны быть закрыты крышкой и размещены в полке для бутылок на дверце.

Бананы, картофель, лук и чеснок не следует хранить в холодильнике в неупакованном виде.

Рекомендации по замораживанию

Ниже приведен ряд рекомендаций, направленных на то, чтобы помочь сделать процесс замораживания максимально эффективным:

- максимальное количество продуктов, которое может быть заморожено в течение 24 часов, указано на табличке технических данных;
- процесс замораживания занимает 24 часа. В этот период не следует класть в морозильную камеру новые продукты, подлежащие замораживанию;
- замораживайте только высококачественные, свежие и тщательно вымытые продукты;
- перед замораживанием разделите продукты на маленькие порции для того, чтобы быстро и полностью их заморозить, а также чтобы иметь возможность размораживать только нужное количество продуктов;


- заверните продукты в алюминиевую фольгу или в полиэтиленовую пленку и проверьте, чтобы к ним не было доступа воздуха;
- не допускайте, чтобы свежие незамороженные продукты касались уже замороженных продуктов во избежание повышения температуры последних;
- постные продукты сохраняются лучше и дольше, чем жирные; соль сокращает срок хранения продуктов;
- пищевой лед может вызвать ожог кожи, если брать его в рот прямо из морозильной камеры;
- рекомендуется указывать дату замораживания на каждой упаковке; это позволит контролировать срок хранения.


Рекомендации по хранению замороженных продуктов

Для получения оптимальных результатов следует:

- убедиться, что продукты промышленной заморозки хранились у продавца в должных условиях;
- обеспечить минимальное время доставки замороженных продуктов из магазина в свою морозильную камеру;
- не открывать дверцу слишком часто и не держать ее открытой дольше, чем необходимо.
- После размораживания продукты быстро портятся и не подлежат повторному замораживанию.
- Не превышайте время хранения, указанное изготовителем продуктов.

Уход и чистка

 **ПРЕДУПРЕЖДЕНИЕ!** Перед выполнением каких-либо операций по чистке или уходу за прибором выньте вилку сетевого шнура из розетки.

 В холодильном контуре данного прибора содержатся углеводороды; поэтому его обслуживание и заправка должны осуществляться только уполномоченными специалистами.

- внутренние поверхности прибора и принадлежности мойте теплой водой с нейтральным мылом.
- тщательно проверьте уплотнение дверцы и вытрите его дочиста, чтобы оно было чистым и без мусора.
- сполосните и тщательно вытрите.

Периодическая чистка

Прибор нуждается в регулярной чистке:

ВАЖНО! Не тяните, не двигайте и старайтесь не повредить трубки и кабели внутри корпуса.

Никогда не пользуйтесь для чистки внутренних поверхностей моющими средствами, абразивными порошками, чистящими средствами с сильным запахом или полировальными пастами, так как они могут повредить поверхность и оставить стойкий запах.

Прочистите испаритель (черная решетка) и компрессор, расположенные с задней стороны прибора, щеткой или пылесосом. Эта операция повышает эффективность работы прибора и снижает потребление электроэнергии.

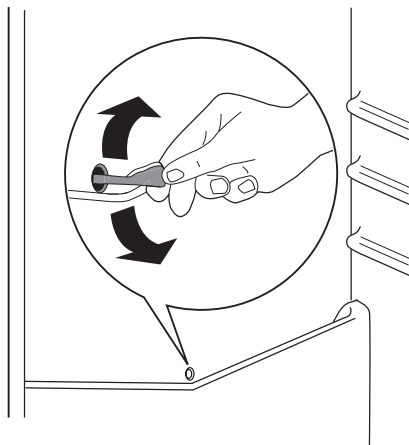
ВАЖНО! Будьте осторожны, чтобы не повредить систему охлаждения.

Некоторые чистящие средства для кухни содержат химикаты, могущие повредить пластмассовые детали прибора. По этой причине рекомендуется мыть внешний корпус прибора только теплой водой с небольшим количеством моющего средства.

После чистки подключите прибор к сети электропитания.

Размораживание холодильника

При нормальных условиях наледь автоматически удаляется с испарителя холодильной камеры при каждом выключении мотор-компрессора. Талая вода сливается в специальный поддон, установленный с задней стороны прибора над мотор-компрессором, и там испаряется. Необходимо периодически прочищать сливное отверстие, имеющееся посередине канала холодильной камеры, во избежание попадания капель воды на находящиеся в ней продукты. Используйте для этого специальное приспособление, которое поставляется вставленным в сливное отверстие.



Размораживание морозильной камеры

На полках и вокруг верхнего отделения морозильной камеры всегда образуется определенное количество наледи.

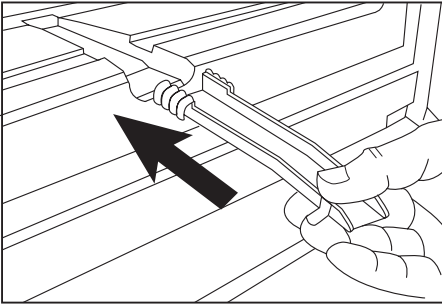
Размораживайте морозильную камеру, когда слой наледи достигнет толщины около 3-5 мм.

Для удаления наледи выполните следующее:

- вытяните вилку из розетки или выключите прибор
- удалите из камеры все хранящиеся там продукты, заверните их в несколько слоев газетной бумаги и поместите в прохладное место
- извлеките выдвижные ящики морозильной камеры
- оберните ящики изоляционным материалом, например, одеялами или бумагой.

Размораживание можно ускорить, установив миски с горячей (не кипящей) водой внутри морозильной камеры.

- Освободите дренажный канал в месте его крепления, протолкните его согласно иллюстрации и поместите в нижний выдвижной ящик, где может собираться вода
- осторожно соскребите лед, когда он начнет таять. Используйте в этих целях деревянный или пластмассовый скребок
- когда растает весь лед, почистите и насухо вытрите корпус, затем верните дренажный канал на место.



- включите прибор и верните на место замороженные продукты.

Рекомендуется повернуть ручку термостата в максимальное положение на не-

сколько часов, чтобы как можно скорее была достигнута температура, достаточная для хранения продуктов.

ВАЖНО! Никогда не используйте острые металлические инструменты для удаления наледи с испарителя во избежание его повреждения. Не используйте механические устройства или любые другие средства, кроме рекомендованных производителем, для ускорения процесса размораживания. Повышение температуры упаковок с замороженными продуктами при размораживании может привести к сокращению безопасного срока их хранения.

Что делать, если ...

! **ПРЕДУПРЕЖДЕНИЕ!** Перед устранением неисправностей выньте вилку сетевого шнура из розетки. Устранять неисправности, не описанные в данном руководстве, должен только квалифицированный электрик или уполномоченный специалист.

ВАЖНО! Работа холодильника сопровождается некоторыми звуками (от компрессора и циркуляции хладагента). Это не неисправность, а нормальная работа.

Неполадка	Возможная причина	Способ устранения
Прибор работает слишком шумно.	Прибор установлен неправильно.	Проверьте, чтобы холодильник стоял устойчиво (опираясь на все четыре ножки).
Компрессор работает непрерывно.	Возможно, неправильно установлен температурный регулятор.	Задайте более высокую температуру.
	Неплотно закрыта дверца.	См. раздел "Закрытие дверцы".
	Дверца открывалась слишком часто.	Не оставляйте дверцу открытой дольше, чем это необходимо.
	Температура продуктов слишком высокая.	Прежде чем положить продукты в холодильник, дайте им охладиться до комнатной температуры.
	Температура воздуха в помещении слишком высокая.	Обеспечьте снижение температуры воздуха в помещении.
Потоки воды на задней стенке холодильника.	Во время автоматического размораживания на задней панели размораживается наледь.	Это нормально.
Потоки воды в холодильнике.	Засорилось сливное отверстие.	Прочистите сливное отверстие.

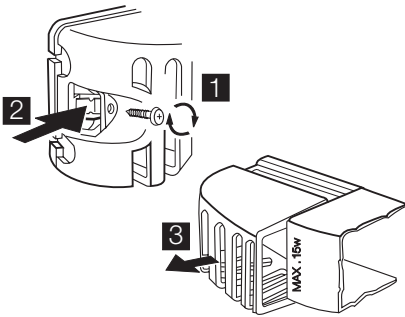
Неполадка	Возможная причина	Способ устранения
	Продукты мешают воде стекать в водосборник.	Убедитесь, что продукты не касаются задней стенки.
Потоки воды на полу.	Водосброс талой воды направлен не в поддон испарителя над компрессором.	Направьте водосброс талой воды в поддон испарителя.
Слишком много льда и инея.	Продукты не упакованы надлежащим образом.	Упакуйте продукты более тщательно.
	Неплотно закрыта дверца.	См. раздел "Закрытие дверцы".
	Возможно, неправильно установлен температурный регулятор.	Задайте более высокую температуру.
Температура в приборе слишком низкая.	Возможно, неправильно установлен температурный регулятор.	Задайте более высокую температуру.
Температура в приборе слишком высокая.	Возможно, неправильно установлен температурный регулятор.	Задайте более низкую температуру.
	Неплотно закрыта дверца.	См. раздел "Закрытие дверцы".
	Температура продуктов слишком высокая.	Прежде чем положить продукты в холодильник, дайте им охладиться до комнатной температуры.
	Одновременно хранится слишком много продуктов.	Одновременно храните меньше продуктов.
Температура в холодильнике слишком высокая.	В приборе не циркулирует холодный воздух.	Убедитесь, что в приборе циркулирует холодный воздух.
Температура в морозильной камере слишком высокая.	Продукты расположены слишком близко друг к другу.	Укладывайте продукты таким образом, чтобы обеспечить циркуляцию холодного воздуха.
Прибор не работает.	Прибор выключен.	Включите холодильник.
	Вилка сетевого шнура неправильно вставлена в розетку.	Правильно вставьте вилку сетевого шнура в розетку.
	На прибор не подается электропитание. Отсутствует напряжение в сетевой розетке.	Подключите другой электроприбор к сетевой розетке. Обратитесь к квалифицированному электрику.
Лампочка не работает.	Лампочка перегорела.	См. раздел "Замена лампочки".

Если вы произвели вышеуказанные проверки, а прибор все же не работает должным образом, обратитесь в авторизованный сервисный центр.

Замена лампочки

Чтобы заменить лампочку, выполните следующее:

- Отключите холодильник от сети электропитания.
- Отвинтите винт крепления плафона лампочки.
- Снимите плафон, как показано на рисунке.
- Установите новую лампу той же мощности (максимальная мощность указана на плафоне)
- Установите плафон на место.
- Завинтите винт крепления плафона лампочки.
- Включите холодильник.
- Откройте дверцу и проверьте, горит ли лампочка.



Закрытие дверцы

1. Прочистите уплотнители дверцы.
2. При необходимости отрегулируйте дверцу. См. раздел "Установка".
3. При необходимости замените непригодные уплотнители дверцы. Обратитесь в сервисный центр.


Технические данные

		ERB29033X ERB29033W	ERB34033X ERB34033W	ERB36033X ERB36033W	ERB40033X ERB40033W
Габариты					
	Высота	1540 mm	1750 mm	1850 mm	2010 mm
	Ширина	595 mm	595 mm	595 mm	595 mm
	Глубина	632 mm	632 mm	632 mm	632 mm
Время повышения температуры		20 h	20 h	20 h	20 h

Технические данные указаны на паспортной табличке на левой стенке внут-

ри прибора и на табличке энергопотребления.

Установка

 Перед установкой прибора внимательно прочитайте "Информацию по технике безопасности" для обеспечения собственной безопасности и правильной эксплуатации прибора.

Размещение

Устанавливайте холодильник в месте, где температура окружающей среды соответствует климатическому классу, указанному на табличке с техническими данными:

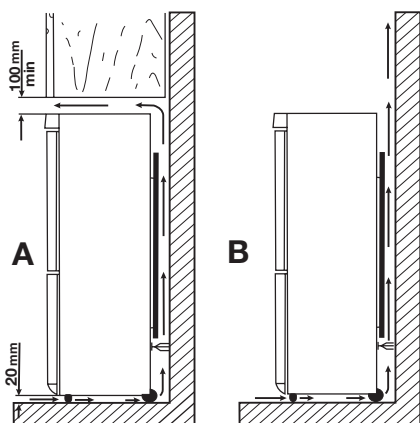
Климатический класс	Температура окружающей среды
SN	от +10°C до +32°C
N	от +16°C до +32°C
ST	от +16°C до +38°C
T	от +16°C до +43°C

Расположение

Прибор следует устанавливать на достаточном расстоянии от источников тепла, таких как радиаторы отопления, котлы, прямые солнечные лучи и т.д. Обеспечьте свободную циркуляцию воздуха сзади холодильника. Если прибор расположен под подвесным шкафчиком, для обеспечения оптимальной работы минимальное расстояние между корпусом и шкафчиком должно быть не менее

100 мм. Тем не менее, лучше всего не устанавливать прибор под навесными шкафами. Точность выравнивания по горизонтали достигается с помощью регулировки высоты ножек в основании корпуса.

⚠ ВНИМАНИЕ! Должна быть обеспечена возможность отключения прибора от сети электропитания; поэтому после установки холодильника должен быть обеспечен легкий доступ к вилке сетевого шнура.



Подключение к электросети

Перед включением прибора в сеть удостоверьтесь, что напряжение и частота, указанные в табличке технических данных, соответствуют параметрам вашей домашней электрической сети.

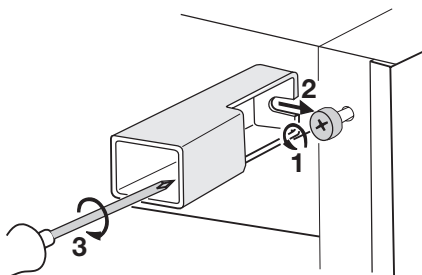
Прибор должен быть заземлен. С этой целью вилка сетевого шнура имеет специальный контакт заземления. Если розетка электрической сети не заземлена, выполните отдельное заземление прибора в соответствии с действующими нормами, поручив эту операцию квалифицированному электрику.

Изготовитель снимает с себя всякую ответственность в случае несоблюдения вышеуказанных правил техники безопасности.

Данное изделие соответствует директивам Европейского Союза.

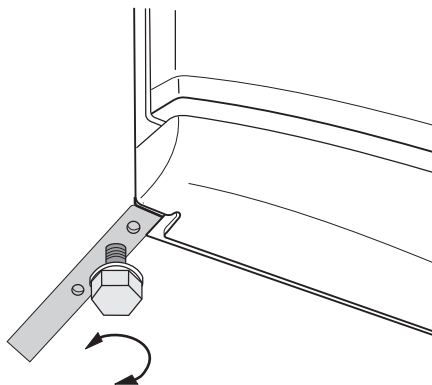
Задние ограничители

В пакет с документацией вложены два ограничителя, которые должны быть укреплены, как показано на рисунке. Ослабьте винты и вставьте ограничители под их головки, после чего затяните винты.



Выравнивание по высоте

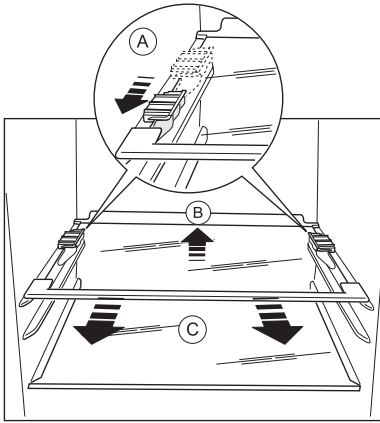
При установке прибора убедитесь, что он стоит ровно. Для этого используйте две регулируемые ножки спереди внизу.



Снятие держателей полок

Ваш холодильник оснащен держателями полок, позволяющими фиксировать полки при транспортировке. Чтобы снять их, действуйте следующим образом:

1. Передвиньте держатели полок по направлению стрелки (А).
2. Поднимите полку сзади и потяните ее вперед, пока она не снимется (В).
3. Снимите держатели (С).



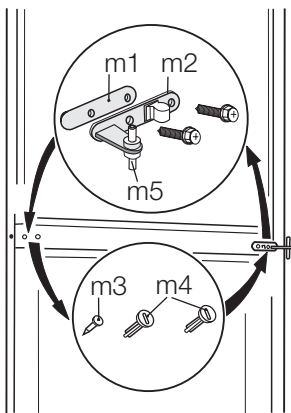
Перевешивание дверцы

! **ВНИМАНИЕ!** Перед выполнением любых операций выньте вилку из сетевой розетки.

ВАЖНО! Рекомендуется выполнять следующие операции вдвоем, чтобы во время работы надежно удерживать дверцу прибора.

Для изменения стороны навески дверцы выполните следующие шаги:

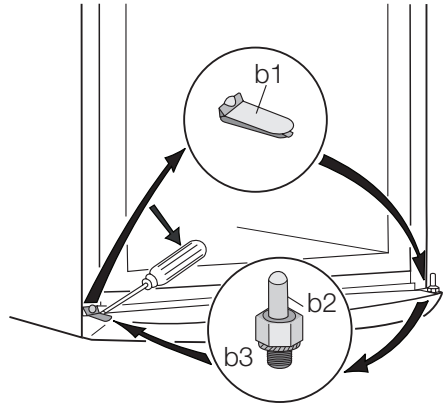
1. Откройте дверцу. Отвинтите среднюю петлю (m2). Снимите пластмассовую заглушку (m1).



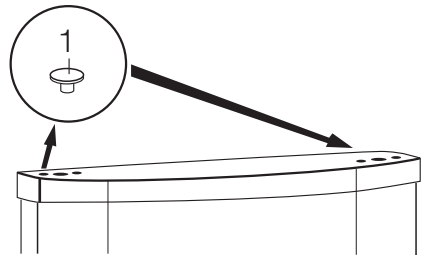
2. Снимите дверцу.
3. При помощи инструмента снимите крышку (b1). Отвинтите ось нижней

петли (b2), снимите заглушку (b3) и установите их на противоположной стороне.

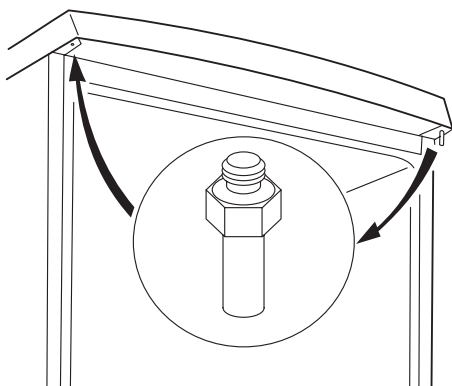
4. Установите крышку (b1) на противоположной стороне.



5. Снимите заглушки (1) и установите их на противоположной стороне дверцы.



6. Отвинтите ось верхней петли (t1) и привинтите ее на противоположной стороне.



7. Снимите слева штифты крышки средней петли (m3, m4) и перенесите их на противоположную сторону.
8. Вставьте ось средней петли (m5) в отверстие слева нижней дверцы.
9. Посадите нижнюю дверцу на ось нижней петли (b2).
10. Посадите верхнюю дверцу на ось верхней петли (t1).
11. Заново посадите верхнюю дверцу на ось средней петли (m5), слегка наклонив обе дверцы.
12. Привинтите среднюю петлю (m2). Не забудьте положить под среднюю

петлю пластмассовую заглушку (m1). Проверьте, чтобы края дверец были параллельны верхнему краю прибора.

13. Переставьте прибор, выровняв его по горизонтали, подождите не меньше двух часов, затем включите в сеть.


В завершение проверьте, чтобы:

- Все винты были затянуты.
- Магнитное уплотнение сцеплялось с корпусом.
- Дверь правильно открывалась и закрывалась.

При низкой температуре в помещении (т.е. зимой) прокладка может вначале неплотно прилегать к корпусу холодильника. В этом случае дождитесь естественной подгонки прокладки или ускорьте этот процесс, нагрев ее с помощью обычного фена.

Если вы не желаете выполнять вышеописанные операции самостоятельно, обратитесь в ближайший сервисный центр. Специалист сервисного центра перевесит дверцу за дополнительную плату.

Забота об окружающей среде

Символ  на изделии или на его упаковке указывает, что оно не подлежит утилизации в качестве бытовых отходов. Вместо этого его следует сдать в соответствующий пункт приемки электронного и электрооборудования для последующей утилизации. Соблюдая правила утилизации изделия, Вы сможете предотвратить причинение окружающей среде и

здоровью людей потенциального ущерба, который возможен в противном случае, вследствие неподобающего обращения с подобными отходами. За более подробной информацией об утилизации этого изделия просьба обращаться к местным властям, в службу по вывозу и утилизации отходов или в магазин, в котором Вы приобрели изделие.

Electrolux. Thinking of you.

Düşüncelerinizi www.electrolux.com.tr adresinden bizimle daha fazla paylaşın

İçindekiler

Güvenlik bilgileri	45	Bakım ve temizlik	51
Çalıştırma	47	Servisi aramadan önce	52
İlk kullanım	47	Teknik veriler	54
Günlük kullanım	48	Montaj	54
Yararlı ipuçları ve bilgiler	50	Çevreyle ilgili bilgiler	57



Önceden haber verilmeksizin değişiklik yapma hakkı saklıdır.



Güvenlik bilgileri

Kendi güvenliğiniz ve cihazın doğru kullanımı için cihazı monte etmeden ve ilk kez kullanmadan önce, bu kullanma kılavuzunu, ipuçları ve uyarı bilgileri de dahil olmak üzere, dikkatle okuyun. Gereksiz hatalardan ve kazalardan kaçınmak için, cihazı kullanan tüm kişilerin cihazın kullanımıyla ve güvenlik özellikleriyle ilgili bilgiye sahip olması önemlidir. Bu kılavuzu saklayın ve cihaz başka bir yere taşındığında veya satıldığında beraberinde verin, böylece cihazı kullanacak diğer kişilerin de cihazın kullanımı ve güvenlik için yapılması gerekenler hakkında bilgi sahibi olması sağlanmış olur.

Üretici firma ihmallerden kaynaklanan zararlardan sorumlu olmadığından, kendi can ve mal güvenliğiniz için bu kullanıcı talimatlarındaki uyarıları dikkate alın.

Çocuklar ve savunmasız kişilerin güvenliği

- Bu cihaz, kullanımıyla ilgili talimat veya gözetim güvenliklerinden sorumlu kişi tarafından sağlanmadıkça, fiziksel, duyuşsal veya zihinsel yeterlilikleri az kişilerce (çocuklar dahil) veya deneyimi ve bilgisi olmayanlarca kullanılmamalıdır. Küçük çocuklar, cihazla oynamayacaklarından emin olunması için gözetim altında tutulmalıdır.
- Tüm ambalaj malzemelerini çocuklardan uzak tutun. Boğulma riski söz konusudur.
- Eğer cihazı elden çıkarıyorsanız, oyun oynayan çocukları elektrik çarpmaması ve cihazda kilitle kalmamaları için fişini prizden çekin, elektrik kablosunu kesin (mümkün

olduğunca cihaza yakın kısmından) ve kapağını çıkartın.

- Eğer miknatıslı kapı contaları olan bu cihaz, kapağında veya kapağında yaylı bir kilit (dil) mekanizması olan eski bir cihazın yerine alınmış ise, eski cihazınızı elden çıkarmadan önce kilit mekanizmasını kullanılmaz hale getirin. Bu şekilde, çocukların cihazın içinde kilitle kalarak kendilerine zarar vermelerini önlemiş olursunuz.

Genel güvenlik



Dikkat Havalandırma açıklıklarını, tıkanmasını önleyerek temiz halde tutun.

- Bu cihaz, kullanma kılavuzunda açıklandığı gibi bir evde kullanılan yiyecek ve/veya içecekleri muhafaza etmek amacıyla üretilmiştir.
- Buz çözme sürecini hızlandırmak için mekanik bir cihaz veya başka bir yapay yöntem kullanmayın.
- Üretici firma tarafından onaylanmadığı sürece, diğer elektrikli cihazları (dondurma yapma makineleri gibi) soğutucu cihazların içinde kullanmayın.
- Soğutucu devresine zarar vermeyin.

- Cihazın soğutucu devresinde, çevreyle oldukça dost doğal bir gaz olan ve bununla birlikte yanıcı özelliği olan soğutucu izobütan (R600a) bulunmaktadır. Cihazın nakliyesi ve montajı süresince, soğutucu devre bileşenlerinin hiçbirinin hasar görmediğinden emin olun. Eğer soğutucu devresi hasar görmüşse:
 - açık ateş ve ateşleme kaynaklarını uzak tutun
 - cihazın yerleştirildiği odayı iyice havalandırın
- Bu ürünün özelliklerini değiştirmek veya ürünü herhangi bir şekilde modifiye etmek tehlikelidir. Kablodaki herhangi bir hasar, bir kısıdevreye ve/veya elektrik çarpmasına neden olabilir.

⚠ Uyarı Herhangi elektrikli bir parça (elektrik kablosu, fiş, kompresör) sertifikalı bir servis yetkilisi veya kalifiye bir servis personeli tarafından değiştirilmelidir.

1. Elektrik kablosu uzatılmamalıdır.
 2. Elektrik fişinin cihazın arkasında sıkışıp ezilmediğinden emin olun. Sıkışıp ezilmiş veya hasar görmüş bir elektrik fişi aşırı ısınabilir ve bir yangına neden olabilir.
 3. Cihazın elektrik fişine erişebildiğinizden emin olun.
 4. Elektrik kablosunu çekmeyin.
 5. Eğer elektrik prizi gevşek ise, fişi takmayın. Elektrik çarpması veya yangın riski söz konusudur.
 6. Cihazı, dahili aydınlatma lambasının kapağı ¹⁰⁾ olmadan çalıştırmayın.
- Bu cihaz ağırdır. Taşırken dikkatli olunmalıdır.
 - Eğer elleriniz nemli/ıslak ise, dondurucudan bir şey çıkartmayın veya dokunmayın. Aksi halde cildiniz tahriş olabilir veya donma/soğuk yanığına neden olabilir.
 - Cihazın uzun süre güneş ışığına maruz kalmasını önleyin.

Günlük Kullanım

- Sıcak kapları cihazın içindeki plastik parçaların üzerine koymayın.
- Yanıcı gaz ve sıvıları cihaza koymayın, çünkü bunlar patlayabilir.
- Gıda ürünlerini doğrudan arka paneldeki hava çıkışına dayamayın. ¹¹⁾

10) Eğer lamba kapağı varsa

11) Eğer cihaz No-Frost ise

- Donmuş yiyecekler, buzu çözüldükten sonra tekrar dondurulmamalıdır.
- Hazır donmuş yiyecekleri, donmuş gıda üreticisinin talimatlarına göre muhafaza edin.
- Cihaz üreticisinin muhafaza önerilerine tümüyle uyulmalıdır. İlgili talimatlara bakın.
- Dondurucuya karbonatlı veya gazlı içecekler koymayın, çünkü bu sıvılar buldukları kabin içinde basınç oluşturur ve patlayarak cihazın hasar görmesine neden olabilirler.
- Buz taneçikleri, eğer cihazdan çıkarıldığı anda hemen tüketilirse, don yanıklarına neden olabilir.

Bakım ve temizlik

- Bakım işleminden önce, cihazı kapatın ve elektrik fişini prizden çekin. Eğer elektrik prizine erişemiyorsanız, elektrik beslemesini kesin.
- Cihazı metal nesnelere kullanarak temizlemeyin.
- Cihazın buzunu temizlemek için keskin cisimler kullanmayın. Plastik bir raspa kullanın.
- Buzdolabındaki tahliye kısmında donmuş su olup olmadığını düzenli olarak kontrol edin. Gerekirse tahliye kısmını temizleyin. Eğer tahliye kısmı tıkalı ise, su cihazın alt kısmında toplanacaktır.

Montaj

Önemli Elektrik bağlantısı için ilgili paragraflarda verilen talimatlara uyun.


- Cihazı ambalajından çıkartın ve hasar olup olmadığını kontrol edin. Eğer hasar varsa cihazın fişini prize takmayın. Olası hasarları derhal satın aldığınız yere bildirin. Böyle bir durumda ambalajı atmayın.
- Yağın geri kompresöre akmasını sağlamak için, cihazın fişini takmadan önce en az iki saat beklemeniz önerilir.
- Cihazın etrafında yeterli hava dolaşımı olmalıdır, aksi halde cihaz aşırı ısınabilir. Yeterli havalandırma sağlamak için, montajla ilgili talimatlara uyun.
- Olası yangınları önlemek için cihazın sıcak parçalarına (kompresör, yoğuşturucu) dokunulmasını engellemek amacıyla cihazın arka kısmı mümkünse bir duvara yaslanmalıdır.


- Cihaz, kalorifer veya pişirme cihazlarının yakınına yerleştirilmemelidir.
- Cihaz monte edildikten sonra elektrik prizinin erişilebilir konumda kaldığından emin olun.
- Sadece içilebilir kalitedeki su kaynaklarına bağlayın. ¹²⁾

Servis

- Cihazın servisi için elektrikle ilgili her türlü iş, kalifiye bir elektrikçi veya uzman bir kişi tarafından yapılmalıdır.
- Bu ürünün servis işlemleri bir yetkili servis tarafından yapılmalı ve sadece orijinal yedek parçalar kullanılmalıdır.

Çevre Koruması

-  Bu cihazın soğutucu devresinde ve yalıtım malzemelerinde ozon tabakasına za-

rar veren gazlar bulunmaz. Bu cihaz, kentsel atıklar ve çöplerle birlikte atılmalıdır. Yalıtım köpüğü yanıcı gazlar içerir: cihaz, yerel yetkili makamlarınızdan bilgi edinebileceğiniz yürürlükteki kanunlara uygun olarak elden çıkartılmalıdır. Soğutma ünitesine, özellikle ısı eşanjörünü yakınındaki kısma zarar gelmesini önleyin. Bu cihazda kullanılan ve  simgesiyle işaretli olan malzemeler geri dönüşümlüdür.

Çalıştırma

Açma

Fişi prize takın.
Isı ayar düğmesini saat yönünde çevirerek bir orta ayara getirin.


Kapatma

Cihazı kapatmak için, ısı ayar düğmesini "0" konumuna getirin.

Sıcaklık ayarlaması

Sıcaklık otomatik olarak ayarlanır.
Cihazı çalıştırmak için aşağıdaki işlemleri yapın:

- Asgari soğukluk elde etmek için ısı ayar düğmesini düşük ayarlara getirin.
- Azami soğukluk elde etmek için ısı ayar düğmesini yüksek ayarlara getirin.

-  Orta düzeyde bir ayar, genelde en uygun olanıdır.

İlk kullanım

İç kısmın temizliği

Cihazı ilk kez kullanmadan önce, yeni bir ürünün sahip olduğu tipik kokuyu gidermek için cihazın iç kısmını ve dahili aksesuarlarını ılık su ve biraz nötr sabun kullanarak yıkayın ve daha sonra iyice kurulaştırın.

Ancak tam ayar, cihazın içindeki sıcaklığın aşağıdaki unsurlara bağlı olduğu dikkate alınarak seçilmelidir:

- Oda sıcaklığı
- Cihaz kapısını açma sıklığı
- Cihazın konan yiyecek miktarı
- Cihazın yeri.

Önemli Eğer ortam sıcaklığı yüksekse veya cihaz tam dolu ise ve cihaz en düşük sıcaklığa ayarlanmışsa, cihaz devamlı çalışabilir ve bunun neticesinde arka duvarında buz oluşabilir. Böyle bir durumda, otomatik buz çözme işleminin devreye girmesini sağlamak ve enerji tüketimini azaltmak için ayar düğmesi daha yüksek bir sıcaklığa getirilmelidir.

Önemli Deterjan veya aşındırıcı toz temizlik ürünleri kullanmayın, bunlar cihazın kaplamasına zarar verir.

12) Eğer bir su bağlantısı varsa

Günlük kullanım

Taze yiyeceklerin dondurulması

Dondurucu bölmesi, taze yiyeceklerin dondurulması, dondurulmuş ve derin dondurulmuş yiyeceklerin uzun süreli muhafazası için uygundur.

Taze yiyecekleri dondurmak için, orta ayarın değiştirilmesi gerekmez.

Ancak daha hızlı bir dondurma işlemi için, maksimum soğukluk elde etmek amacıyla ısı ayar düğmesini yüksek ayarlara getirin.

Önemli Bu durumda, soğutucu bölmesi sıcaklığı 0°C'nin altına düşebilir. Böyle bir durumla karşılaşırsanız, sıcaklık ayar düğmesini daha sıcak bir ayara getirin.

Dondurulacak olan taze yiyeceği en üst bölmeye yerleştirin.

Donmuş yiyeceklerin muhafazası

Cihazı ilk kez çalıştırdığınızda veya belirli bir süre kullanım dışı bıraktıktan sonra, yiyecekleri dondurucuya yerleştirmeden önce cihazı en az 2 saat en soğuk ayarda çalışmaya bırakın.

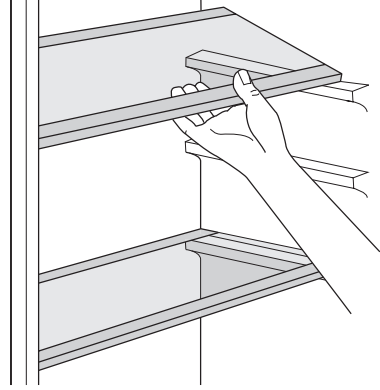
Önemli Örneğin bir elektrik kesintisi yüzünden istenmeden buz çözülürse, eğer elektrik kesintisi, teknik özellikler bölümünde "başlatma süresi" kısmında belirtilen süreden daha uzun sürerse, buzu çözülen yiyecek hemen tüketilmeli, veya derhal pişirilerek yeniden dondurulmalıdır (soğuduktan sonra).

Buz eritme

Derin dondurulmuş veya normal donmuş gıdalar kullanılmadan önce, soğutucu bölümünde veya oda sıcaklığında (bu işlem için gereken süreye bağlı olarak) buzu eritilebilir. Küçük parçalar, dondurucudan çıkartıldığı anda donmuş haldeyken bile pişirilebilir: böyle bir durumda pişirme işlemi daha uzun sürecektir.

Portatif raflar

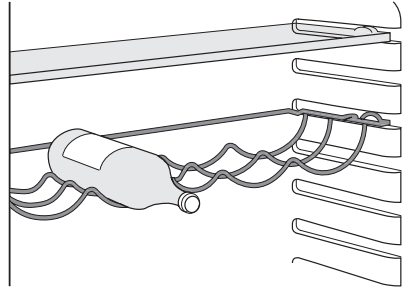
Buzdolabının yan panellerinde, rafları istediğiniz gibi yerleştirmenize olanak veren bir dizi ray bulunmaktadır.



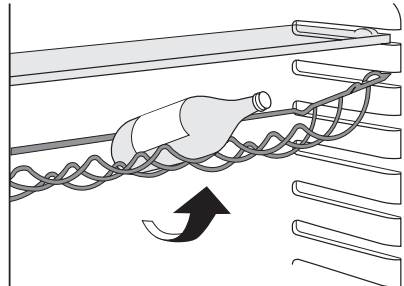
Şişe rafı

Şişeleri (ağızı öne bakacak şekilde) hazır konumlandırılmış rafa yerleştirin.

Önemli Eğer raf yatay konumlandırılmışsa, sadece ağızı kapalı olan şişeleri koyun.



Bu şişe rafı istenirse eğilerek, ağızı açılmış olan şişeler de konulabilir. Bunun için rafı yukarı çekerek, yukarı doğru dönebilmesini sağlayın ve rafı bir üst seviyeye yerleştirin.

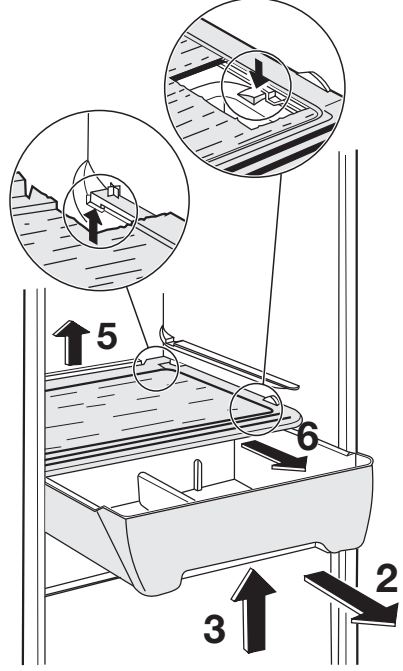
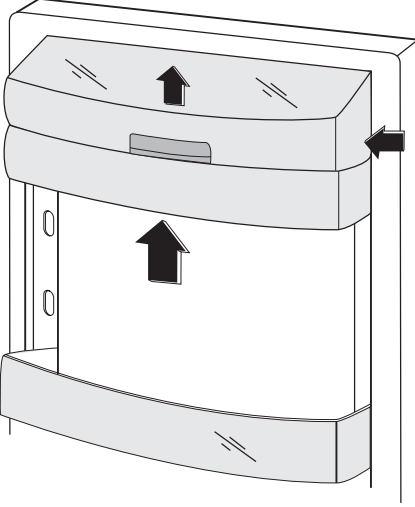


Kapı raflarının konumlandırılması

Farklı ebatlardaki yiyecek paketlerini yerleştirebilmek için, kapak rafları farklı yüksekliklere ayarlanabilir.

Bu ayarlamaları yapmak için aşağıdaki işlemleri uygulayın:

Raf yerinden çıkıncaya kadar okların yönünde kademe kademe çekin, ardından istediğiniz şekilde konumlandırın.



Fresh Box bölümünü eski yerine takmak için, yukarıda yazılı işlemleri tersinden uygulayınız.

Taze Kutu

Fresh Box bölümü, balık, et, deniz ürünleri gibi gıdaları muhafaza etmek için uygundur, çünkü bu bölmedeki sıcaklık buzdolabının diğer bölgelerine göre daha düşüktür. Buzdolabının alt kısmında, sebze çekmecesinin hemen üstündedir.

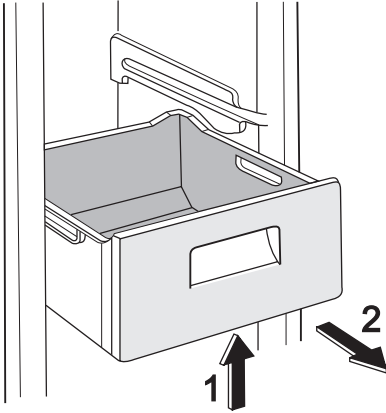
Eğer Fresh Box bölümünü çıkarmak isterseniz, aşağıdaki işlemleri uygulayınız:

1. Buzdolabının kapısını mümkün olduğunca açınız. Eğer engelleyici bir nesneden veya alanın kısıtlı olmasından ötürü kapıyı 180° derece açamazsanız, kapıdaki şişe rafını çıkarınız.
2. Çekmeceyi kendinize doğru sonuna kadar çekiniz.
3. Çekmecenin ön kısmını hafifçe kaldırınız.
4. Çekmeceyi desteğinden çıkarınız.
5. Desteğin arka kısmını yuvasından kaldırınız.
6. Çerçeveyi kendinize doğru çekiniz.
7. Destek çerçevesini çıkarınız.

Dondurma sepetlerinin dondurucudan çıkarılması

Dondurma sepetlerinin, yanlışlıkla çıkmasını veya yere düşmelerini önleyen bir durdurma sınırı tertibatı vardır. Dondurucudan çıkarırken sepeti kendinize doğru çekin ve sonuna kadar çektikten sonra, ön kısmını yukarı kaldırarak sepeti çıkartın.

Geri yerleştirirken de, sepetin ön kısmını hafifçe kaldırarak buzdolabına yerleştirin. Ardından sepetleri iterek yerlerine geri koyun.



Yararlı ipuçları ve bilgiler

Normal çalışma sesleri

- Soğutucu, bobinler veya borular üzerinden pompalanırken, hafif bir çalkalanma ve furdama sesi duyabilirsiniz. Bu normaldir.
- Kompresör çalışırken soğutucu pompalanmaktadır ve bu işlem sırasında kompresörden bir fan çalışma sesi ile bir titreşim gürültüsü işitebilirsiniz. Bu normaldir.
- Termik genişleme, ani bir çatlama sesi işitmenize neden olabilir. Bu gayet doğaldır ve tehlikeli bir fiziksel olay değildir. Bu normaldir.
- Kompresör çalışmaya geçerken veya dururken, ısı ayarlayıcı mekanizmadan gelen hafif bir "klik" sesi işitebilirsiniz. Bu normaldir.

Enerji tasarrufuyla ilgili ipuçları

- Cihazın kapısını çok sık açmayın veya gerektiğinden daha uzun süre açık bırakmayın.
- Eğer ortam sıcaklığı yüksekse, Isı Ayar Düğmesi yüksek bir ayardadır ve cihaz tam doludur, kompresör devamlı çalışabilir ve bu da buharlaştırıcı devresinde karlanmaya veya buzlanmaya neden olabilir. Böyle bir durumda, otomatik buz çözme işleminin devreye girerek elektrik tüketiminden tasarruf sağlanması için Isı Ayar düğmesini daha düşük bir ayara getirin.

Taze yiyeceklerin soğutulmasıyla ilgili tavsiyeler

En iyi performansı elde etmek için:

- Sıcak yiyecekleri veya buharlaşan sıvıları buzdolabına koymayın
- Yiyecekleri kapatın veya sarın (özellikle keskin bir kokusu varsa)
- Yiyecekleri, etrafında hava rahatça dolaşacak şekilde yerleştirin

Soğutma tavsiyeleri

Faydalı tavsiyeler:

Et (her türlü): polietilen torbalara koyun ve sebze çekmecesinin üstündeki cam rafa yerleştirin.

Güvenlik açısından, bu şekilde sadece bir veya iki gün muhafaza edin.

Hazır pişmiş yiyecekler, soğuk yemekler, vb: Bunlar, ağzı kapalı olmak suretiyle herhangi bir rafa yerleştirilebilir.

Meyve ve sebzeler: Bunlar iyice temizlenmeli ve temin edilmiş özel çekmecelere yerleştirilmelidir.

Tereyağı ve peynir: Bunlar, içine havanın mümkün olduğunca girmemesi için özel hava geçirmeyen kaplara konulmalı veya alüminyum folyoya sarılmalı ya da polietilen torbalara konulmalıdır.

Süt şişeleri: Bunlar, ağzıları kapaklı şekilde kapıdaki şişe raflarına yerleştirilmelidir.

Muzlar, patatesler, soğanlar ve sarımsaklar (paketli değilse), buzdolabına konulmamalıdır.

Dondurma tavsiyeleri

Birçok dondurma işleminde size yardımcı olacak bazı önemli tavsiyeler aşağıda verilmektedir:

- 24 saat içinde dondurulabilecek maksimum yiyecek miktarı. veri etiketinde belirtilmektedir;
- dondurma işlemi 24 saat sürer. Bu süre boyunca, dondurulmak üzere başka bir yiyecek konulmamalıdır;
- sadece birinci kalite, taze ve iyi temizlenmiş yiyecekleri dondurun;
- hızlı ve tamamen donmasını ve buzu eridikten sonra sadece tüketilecek miktarda tüketilebilmesini sağlamak için yiyecekleri küçük porsiyonlara bölün;
- yiyecekleri alüminyum folyoya veya polietilene sarın ve bu yaptığınız paketin hava geçirmez olduğundan emin olun;
- cihazın içindeki sıcaklığın yükselmesini önlemek için taze veya donmamış yiyeceklerin önceden donmuş yiyeceklere temas etmesine izin vermeyin;
- yağsız yiyecekler yağlı yiyeceklere göre daha iyi ve daha uzun süre muhafaza edilir; tuz, yiyeceğin muhafaza ömrünü kısaltır;


- eğer su buzları dondurucu bölmesinden çıkarıldıktan hemen sonra tüketilirse, ciltte soğuk yanıklarına neden olabilir;
- yiyeceklerin muhafaza sürelerini kontrol edebilmek amacıyla, her bir yiyecek paketinin üzerine dondurucuya konulma tarihini yazmanız tavsiye edilir;


Donmuş yiyeceklerin muhafazasıyla ilgili tavsiyeler

Bu cihazdan en iyi performansı elde etmek için, aşağıdaki noktalara dikkat etmelisiniz:

- piyasada donmuş halde satılan yiyeceklerin satıcı tarafından uygun şekilde muhafaza edilmiş olduğundan emin olun;
- donmuş yiyeceklerin, yiyecek mağazasından dondurucunuza mümkün olan en kısa sürede aktarılmasını sağlayın;
- cihazın kapısını çok sık açmayın veya kesinlikle gerekmedikçe açık bırakmayın.
- Buz çözme işlemi uygulandığında, yiyecekler çabuk çözülür ve tekrar dondurulmaz.
- Yiyecek üreticisinin belirttiği muhafaza sürelerini aşmayın.

Bakım ve temizlik

 **Dikkat** Herhangi bir bakım işlemi yapmadan önce, cihazın fişini prizden çekin.

 Bu cihaz, soğutma devrelerinde hidrokarbonlar içermektedir; dolayısıyla bakım ve şarj işlemleri sadece yetkili teknisyenler tarafından yapılmalıdır.

Periyodik temizlik

Cihaz düzenli olarak temizlenmelidir:

- Cihazın iç kısmını ve aksesuarlarını ılık su ve biraz nötr sabun kullanılarak temizleyin.
- Temiz ve kirden arınmış kalmalarını sağlamak için kapı contalarını düzenli olarak kontrol edip silerek temizleyin.
- İyice durulayın ve kurulayın.

Önemli Kabinin içerisindeki boruları ve/veya kabloları çekmeyin, oynatmayın veya zarar vermeyin.

Cihazın iç kısmını temizlemek için asla deterjanlar, aşındırıcı toz temizlik ürünleri, yüksek derecede kokulu deterjan veya cilalar kullan-

mayın, aksi halde yüzey zarar görebilir ve güçlü kötü bir koku oluşabilir.

Cihazın arka tarafındaki yoğunlaştırıcıyı (siyah ızgara) ve kompresörü bir fırça veya bir vakumlu temizlik cihazı ile temizleyin. Bu işlem, cihazın performansını artırır ve elektrik tüketimini azaltır.

Önemli Soğutma sistemine zarar vermemeye dikkat edin.

Birçok tescilli mutfak yüzeyi temizleyicisi, bu cihazda kullanılan plastik aksamalara zarar verici kimyasal maddeler içermektedir. Bu yüzden, cihazın dış kasasını sadece içine biraz deterjan eklenmiş ılık su ile temizlemenizi tavsiye ederiz.

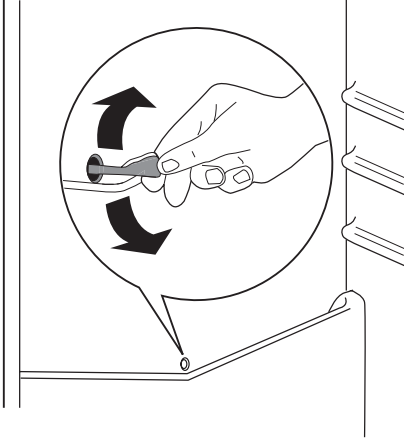
Temizlikten sonra, cihazın fişini tekrar takın.

Buzdolabı buzunun çözülmesi

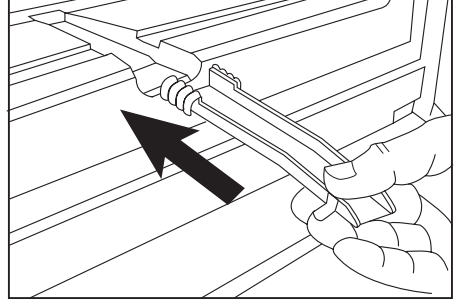
Soğutucu bölmesinin buharlaştırıcı devresindeki buzlar, normal çalışma esnasında motor kompresörü her durduğunda otomatik olarak giderilir. Buz çözme suyu bir kanal vasıtasıyla motor kompresörü üzerinden geçerek bu-

harlaştırdığı yer olan cihazın arka tarafındaki özel bir kaba boşaltılır.

Suyun taşmasını ve içerdeki yiyeceklerin üzerine damlamasını önlemek için, soğutucu bölümüne kanalinin ortasındaki buz çözme suyu tahliye deliğinin periyodik olarak temizlenmesi önemlidir. Tahliye deliğine takılı halde bulunan özel temizleyiciyi kullanın.



- Boşaltma kanalını dayalı konumundan gevşetin, çizimde gösterildiği gibi içeri doğru itin ve suyun toplanabileceği bir yer olarak en alt dondurucu çekmecesinin içine koyun.
- Buz çözölmeye başladığında, buzı dikkatle kazıyarak çıkarın. Bunun için tahta veya plastik bir kazıma aleti kullanın.
- Buzun tamamı eriyince, kabini silerek temizleyin ve kurulaşın, ardından boşaltma kanalını yerine geri yerleştirin.



- Kabini yeniden çalıştırın ve donmuş yiyecekleri yerine geri yerleştirin.

Dondurucunun buzunun çözölməsi

Dondurucu raflarında ve üst bölümün etrafında her zaman belirli bir miktarda buz (karlanma) olur.

Bu buzun/karın kalınlığı 3-5 mm.'ye ulaştığında dondurucunun buzunu eritin.

Buzu çıkartmak için, aşağıdaki işlemleri uygulayın:

- Cihazın fişini prizden çekin veya cihazı kapatın
- Cihazın içindeki yiyecekleri çıkarın, birkaç kat gazete kağıdına sarın ve serin bir yere koyun
- Dondurucu çekmecelerini çıkarın
- Çekmecelerin etrafına battaniye veya gazete kağıdı gibi bir yalıtıcı malzeme dolayın.

Buz çözme işlemi, buzdolabına, içinde sıcak su bulunan (kaynar su değil) kaplar konularak daha da hızlandırılabilir.

Cihazın birkaç saat boyunca termostat kontrol düğmesi en yüksek konumunda iken çalıştırılması önerilir, böylece cihaz yeterli muhafaza ısısına mümkün olan en kısa sürede ulaşır.

Önemli Buharlaştırmadaki buz/kar oluşumlarını asla metal nesnelere kazımayın, aksi halde buharlaştırmaya zarar verebilirsiniz. Eritme sürecini hızlandırmak için üretici tarafından önerilenin dışında mekanik bir alet veya başka suni bir yöntem kullanmayın. Buz çözme esnasında donmuş yiyecek paketlerinin sıcaklığının artması, bunların güvenli muhafaza ömrünü kısaltabilir.

Servisi aramadan önce

! Dikkat Sorunun kaynağını bulmaya çalışmadan önce, cihazın fişini prizden çekin.

Bu kılavuzda yazılı olmayan bir arıza teşhis işlemi sadece kalifiye bir elektrikçi veya uzman bir kişi tarafından yapılmalıdır.

Önemli Cihaz çalışırken bazı sesler çıkıyor (kompresör ve dolaşım sesi). Bu bir arıza değil, cihazın normal çalışma şeklidir.

Sorun	Olası neden	Çözüm
Cihaz gürültüler çıkarıyor.	Cihaz doğru bir şekilde desteklenmemektedir.	Cihazın sabit durup durmadığını kontrol edin (dört ayağının dördü de zemine basıyor olmalıdır).
Kompresör devamlı çalışıyor.	Sıcaklık ayarı yanlış yapılmış olabilir.	Daha yüksek bir sıcaklık ayarlayın.
	Kapı doğru kapatılmamıştır.	"Kapının kapatılması" bölümüne bakın.
	Kapı çok sık açılmıştır.	Kapıyı gerektiğinden daha uzun süre açık bırakmayın.
Buzdolabının arka panelinden su akıyor.	İçindeki yiyeceklerin sıcaklığı çok yüksektir.	Yiyecekleri koymadan önce sıcaklığının oda sıcaklığına düşmesini bekleyin.
	Oda sıcaklığı çok yüksektir.	Oda sıcaklığını düşürün.
	Otomatik buz çözme işlemi esnasında, buzlar arka panelde erir.	Bu normaldir.
Buzdolabının içine su akıyor.	Su çıkışı tıkanmıştır.	Su çıkışını temizleyin.
Zemine su akıyor.	Cihazın içindeki yiyecekler suyun su toplayıcısına akmasını engelliyordu.	Cihazın içindeki yiyecek ve kapların, arka panele temas etmediğinden emin olun.
	Erime suyu, kompresörün üstündeki buharlaşma tablasına akıyordu.	Buharlaşma tablasına, erime suyu çıkışını takın.
Çok fazla karlanma ve buz var.	Yiyecekler düzgün bir şekilde paketlenmemiştir.	Yiyecekleri daha iyi paketleyin.
	Kapı doğru kapatılmamıştır.	"Kapının kapatılması" bölümüne bakın.
	Sıcaklık ayarı yanlış yapılmış olabilir.	Daha yüksek bir sıcaklık ayarlayın.
Cihazın içindeki sıcaklık çok düşük.	Sıcaklık ayarı yanlış yapılmış olabilir.	Daha yüksek bir sıcaklık ayarlayın.
Cihazın içindeki sıcaklık çok yüksek.	Sıcaklık ayarı yanlış yapılmış olabilir.	Daha düşük bir sıcaklık ayarlayın.
	Kapı doğru kapatılmamıştır.	"Kapının kapatılması" bölümüne bakın.
	İçindeki yiyeceklerin sıcaklığı çok yüksektir.	Yiyecekleri koymadan önce sıcaklığının oda sıcaklığına düşmesini bekleyin.
Buzdolabının içindeki sıcaklık çok yüksek.	Cihaza aynı anda birçok yiyecek konulmuştur.	Aynı anda daha az yiyecek koyun.
	Cihazda soğuk hava devridaimi yoktur.	Cihazda soğuk hava devridaimi olduğundan emin olun.
Dondurucunun sıcaklığı çok yüksek.	Yiyecekler birbirine çok yakındır.	Yiyecekleri, soğuk hava devridaimine izin verecek şekilde yerleştirin.
Cihaz çalışmıyor.	Cihazın elektriği kapalıdır.	Cihazı açın.

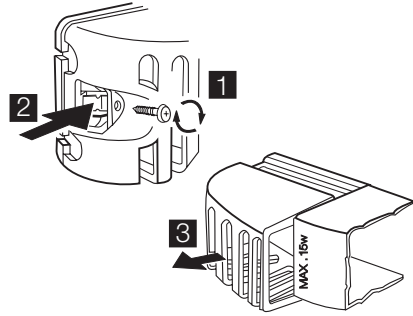
Sorun	Olası neden	Çözüm
	Cihazın fişi prize doğru bir şekilde takılı değildir.	Fişi prize doğru bir şekilde takın.
	Cihaz elektrik gelmiyordur. Prizde elektrik yoktur.	Prize başka bir elektrikli cihazı takın. Kalifiye bir elektrikçi çağırın.
Lamba çalışmıyor.	Lamba arızalıdır.	"Lambanın değiştirilmesi" bölümüne bakın.

Eğer yukarıdaki kontrolleri yaptıktan sonra cihazınız hala düzgün çalışmıyorsa, yetkili servisimize başvurun.

Lambanın değiştirilmesi

Lambayı değiştirmek için aşağıdakileri yapın:

1. Cihazın elektrik beslemesini kesin.
2. Lambanın kapağını tutan vidayı sökün.
3. Hareketli kısmı şekilde gösterildiği gibi bastırarak yerinden çıkarın.
4. Lambayı, aynı güçteki bir yenisi ile değiştirin (maksimum güç, ampul kapağının üzerinde gösterilmektedir).
5. Lambayı kapağını yerine takın.
6. Lambanın kapağını tutan vidayı yerine vdalayın.
7. Cihazı tekrar çalıştırın.
8. Kapısını açın ve ışığın yanıp yanmadığına bakın.



Kapının kapatılması

1. Kapı contalarını temizleyin.
2. Gerekirse kapıyı ayarlayın. "Montaj" bölümüne bakın.
3. Gerekirse sorunlu kapı contalarını değiştiriniz. Yetkili Servisle temasa geçiniz.

Teknik veriler

		ERB29033X ERB29033W	ERB34033X ERB34033W	ERB36033X ERB36033W	ERB40033X ERB40033W
Boyut					
	Yükseklik	1540 mm.	1750 mm.	1850 mm.	2010 mm.
	Genişlik	595 mm.	595 mm.	595 mm.	595 mm.
	Derinlik	632 mm.	632 mm.	632 mm.	632 mm.
Başlatma süresi		20 sa.	20 sa.	20 sa.	20 sa.

Teknik bilgiler, cihazın iç sol tarafındaki bilgi etiketinde ve enerji etiketinde belirtilmektedir.

Montaj

- ⚠ Güvenliğiniz ve cihazın doğru çalışması için, cihazı monte etmeden önce "Güvenlik bilgileri" bölümünü okuyun.

Konumlandırma

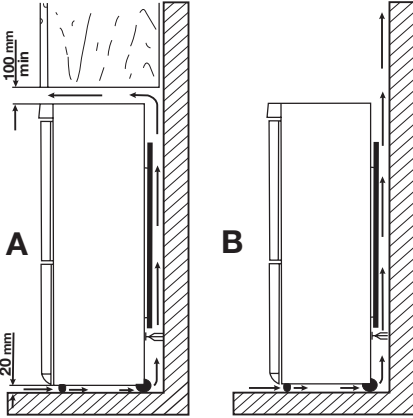
Bu cihazı, ortam sıcaklığının cihazın bilgi etiketinde belirtilen iklim sınıfına uygun olduğu bir yere monte ediniz:

İklim sınıfı	Ortam sıcaklığı
SN	+10°C ile + 32°C arası
N	+16°C ile + 32°C arası
ST	+16°C ile + 38°C arası
T	+16°C ile + 43°C arası

Yer

Cihaz kalorifer, ısıtıcı kazan, doğrudan güneş ışığı gibi ısı kaynaklarından yeterince uzağa monte edilmelidir. Havanın, kabinin arka tarafında rahatça devridaim yapabildiğinden emin olun. En iyi performansı elde etmek için, eğer cihaz bir asma tavan altına monte edilmişse, cihaz kabinin üstü ile duvar arasındaki boşluk en az 100 mm. olmalıdır. Bununla birlikte, ideal olarak cihaz asma tavanlar altına yerleştirilmemelidir. Kabinin altındaki ayarlanabilir ayakların biri veya daha fazlası kullanılarak doğru düzlensellik elde edilir.

⚠ Uyarı Cihazın fişini elektrik prizinden çekebilmek mümkün olmalıdır; dolayısıyla fiş, cihaz kurulumundan sonra kolay erişilebilir olmalıdır.



Elektrik bağlantısı

Cihazın fişini prize takmadan önce, bilgi etiketinde yazılı voltaj ve frekans değerlerinin evinizin elektrik beslemesi ile aynı olduğundan emin olun.

Cihaz topraklanmalıdır. Elektrik kablosunun fişi bu amaca yönelik olarak bir kontak ile donatılmıştır. Eğer evin elektrik prizi topraklı değilse, yürürlükteki kanunlara uygun olarak ve bir uzman teknisyene danışarak cihazı ayrı bir toprak hattına bağlayın.

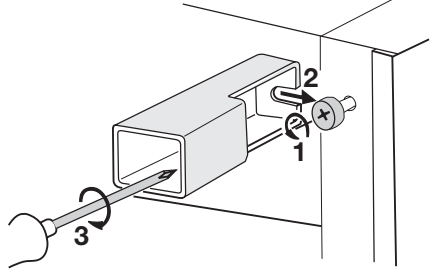
Üretici firma, yukarıda belirtilen güvenlik önlemlerine uyulmaması halinde sorumluluk kabul etmez.

Bu cihaz, E.E.C. yönergeleri ile uyumludur.

Arka aralayıcılar

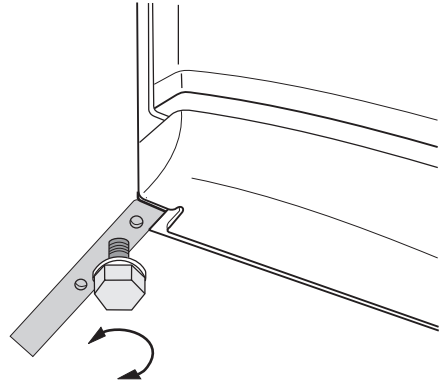
Belgelerin içinde bulunduğu torbada, şekilde gösterildiği gibi takılması gereken iki aralayıcı tampon bulunmaktadır.

Vidaları gevşetin ve aralayıcıyı vida başının altına takın, daha sonra vidaları geri sıkın.



Düzlensellik ayarı

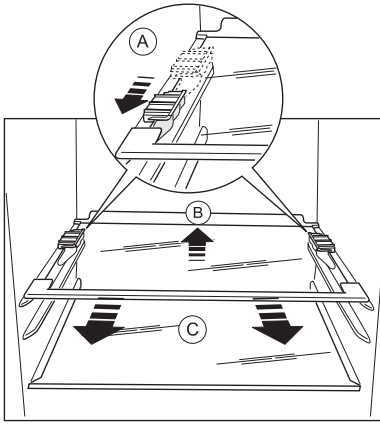
Cihaz yerleştirilirken düz bir seviyede olduğundan emin olun. Bunun için cihazın ön alt kısmındaki iki ayarlanabilir ayaktan yararlanın.



Raf tutucuların çıkartılması

Cihazınız, nakliye esnasında rafların sabit durmasını sağlayan raf tutucular ile donatılmıştır. Bunları çıkartmak için:

1. Raf tutucularını ok (A) yönünde kaydırın.
2. Rafi arka tarafından kaldırın ve serbest kalana kadar öne doğru (B) itin.
3. Tutucuları (C) çıkartın.



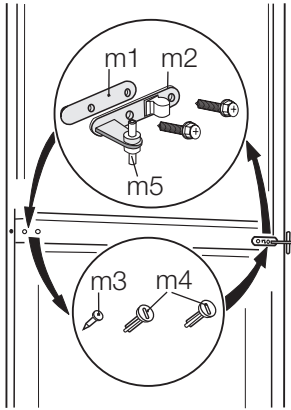
Kapı açılma yönünün değiştirilmesi

! Uyarı Herhangi bir işlem yapmadan önce, cihazın fişini prizden çekiniz.

Önemli Aşağıdaki işlemlerin gerçekleştirilmesi esnasında, cihazın kapılarını sağlam bir şekilde tutacak bir kişi ile birlikte çalışmanızı tavsiye ederiz.

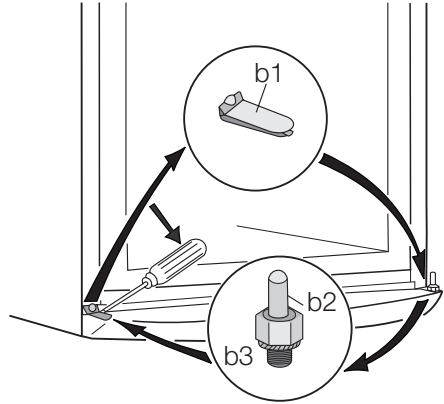
Kapının açılma yönünü değiştirmek için, aşağıdaki işlemleri yapınız:

1. Kapıyı açınız. Orta menteşeyi (m2) sökünüz. Plastik aralayıcıyı (m1) çıkarınız.

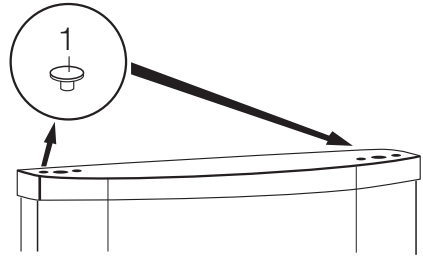


2. Kapıları çıkarınız.
3. Bir alet yardımıyla kapağı (b1) çıkarınız. Alt menteşe pimini (b2) sökünüz, aralayıcıyı (b3) çıkarınız ve bunları karşı tarafa takınız.

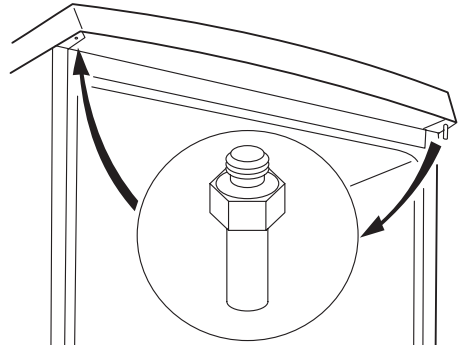
4. Kapağı (b1) tekrar karşı taraftaki kısma takınız.



5. Durdurucuları çıkarınız (1) ve kapıların karşı tarafına alınız.



6. Üst menteşe pimini (t1) gevşetiniz ve karşı tarafa vidalayınız.



7. Orta menteşenin sol kapak pimini (m3, m4) çıkarınız ve karşı tarafa alınız.
8. Orta menteşenin pimini (m5) alt kapının sol deliğine takınız.

9. Alt kapıyı, alt menteşe pimi (b2) üzerine tekrar takınız.
10. Üst kapıyı, üst menteşe pimine (t1) takınız.
11. Üst kapıyı, her iki kapıyı hafifçe meyillendirerek orta menteşe pimi (m5) üzerine yeniden takınız.
12. Orta menteşeyi (m2) yeniden sıkınız. Orta menteşenin altına takılı olan plastik aralayıcıyı (m1) unutmayınız. Kapıların kenarlarının cihazın yan kenarına paralel olduğundan emin olunuz.
13. Cihazı yeniden konumlandırıp düzlemselliğini ayarlayınız, en az dört saat bekleyiniz ve daha sonra cihazın fişini tekrar prize takınız.


Aşağıdaki hususlardan emin olmak için son bir kontrol yapınız:

- Tüm vidalar sıkılmış olmalıdır.
- Miknatıslı conta, kabine yapışık olmalıdır.
- Kapı düzgün bir şekilde açılmalı ve kapanmalıdır.

Eğer ortam sıcaklığı soğuk ise (kış mevsimi gibi), conta kabine tam olarak oturmayabilir. Böyle bir durumda, contaların doğal olarak oturmasını bekleyiniz veya ilgili kısmı normal bir saç kurutucu makinesi ile ısıtarak bu süreci hızlandırınız.

Yukarıda belirtilen işlemleri yapmak istememeniz halinde, size en yakın Yetkili Servise başvurunuz. Yetkili servis uzmanı, masrafı size ait olmak üzere kapı açılma yönünü değiştirme işlemini yapacaktır.

Çevreyle ilgili bilgiler

Ürünün ya da ambalajının üzerindeki  simgesi, bu ürünün normal ev çöprü gibi atılmayıp, elektrik ve elektronik cihazların geri dönüşüm için verildiği özel toplama noktalarından birine verilmesi gerektiğini belirtir. Bu ürünün doğru şekilde imha edilmesine katkıda bulunmakla hem çevreyi, hem de çevrenizdekilerin sağlığını korumuş

olursunuz. Yanlış şekilde imha ise hem çevreye hem sağlığa zararlıdır. Bu ürünün geri dönüşümüne ilişkin daha ayrıntılı bilgileri belediyezenden, çöp dairenizden veya ürünü satın almış olduğunuz bayiden edinebilirsiniz.

EEE Yönetmeliğine Uygundur.

www.electrolux.com

www.electrolux.kz

Para comprar acessórios e consumíveis na nossa loja web, por favor, visite:
www.electrolux.pt

www.electrolux.ro

www.electrolux.ru

www.electrolux.com.tr